

MITSUBISHI

三菱工業用ミシン部品カタログ

Industrial Sewing Machine Parts Catalog

Model **PLK-B3530**
PLK-B3530L
PLK-B6030

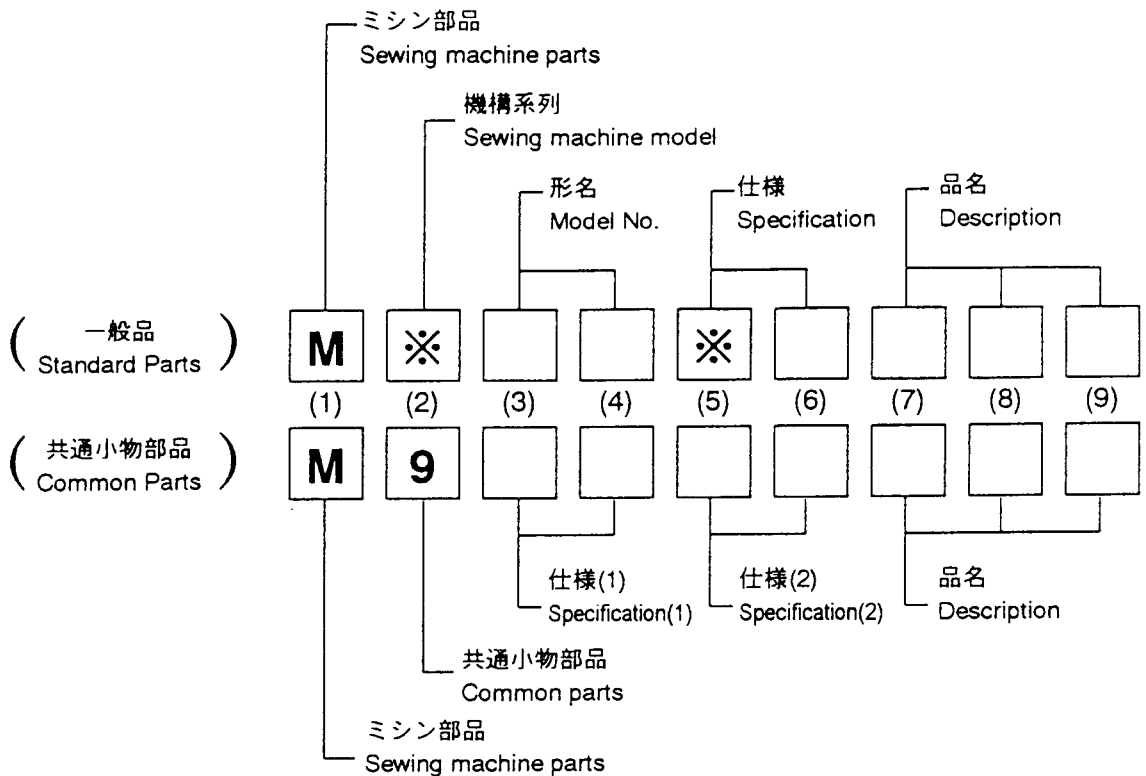
目次	CONTENTS	Page
[A] 全 体 構 成	Construcion	1
[B] 本 体 関 係 (I)	Arm bed & It's accessories (I)	2
[C] 本 体 関 係 (II)	Arm bed & It's accessories (II)	6
[D] 縫 い 機 構	Sewing mechanism	8
[E] 中 押 え 機 構	Presser bar lifting mechanism	10
[F] 糸 切 り 機 構	Thread trimming mechanism	12
[G] X - Y テ ー ブ ル 機 構(I)	X-Y Table mechanism (I)	14
[H] X - Y テ ー ブ ル 機 構(II)	X-Y Table mechanism (II)	16
[J] 外 押 え 機 構	Work holder mechanism	18
[K] ワ イ パ ー 機 構 ・ 検 出 器	Wiper & detector mechanism	20
[L] 給 油 機 構	Oil lubrication mechanism	22
[M] 配 線 ・ 配 管 関 係	Cable component & Pneumatic control unit	24
[N] テ ー ブ ル 関 係	Table & Stand	26
[P] 附 属 品	Accessories	28
[R] オ プ シ ョ ン パ ー ツ	Option parts	30
索 引	Index	32

部品コードの採番形式

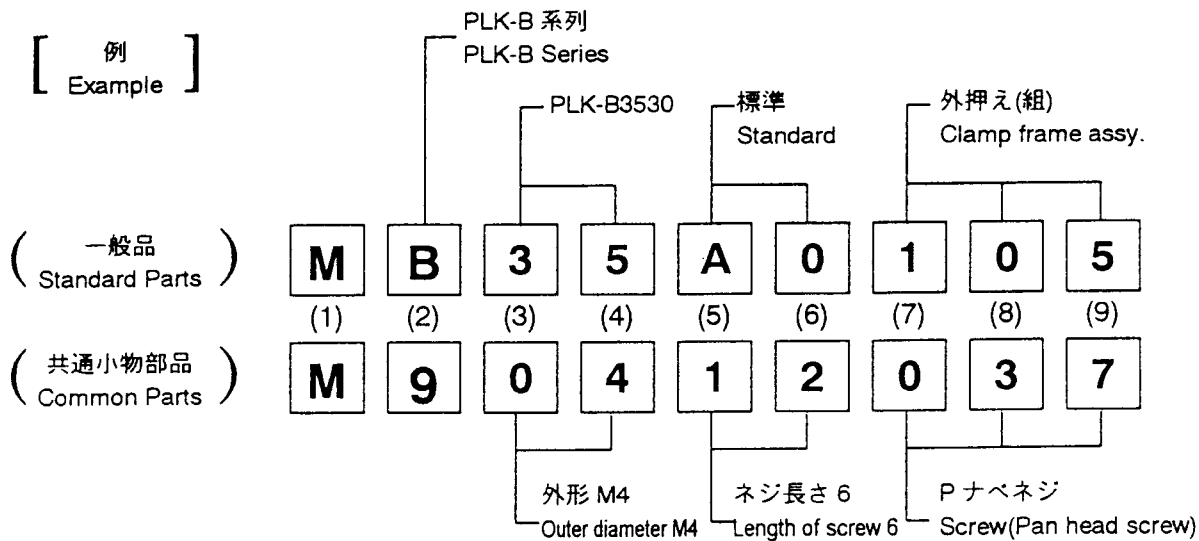
MITSUBISHI SPARE PARTS No. Designation system

1. 部品コードについて CONCERNING PARTS CODE.

部品をご注文される場合は、部品コードをお知らせください。
Please inform the part number, when these parts are ordered.



【例 Example】



2. 変更マークについて CONCERNING MODIFICATION MARK.

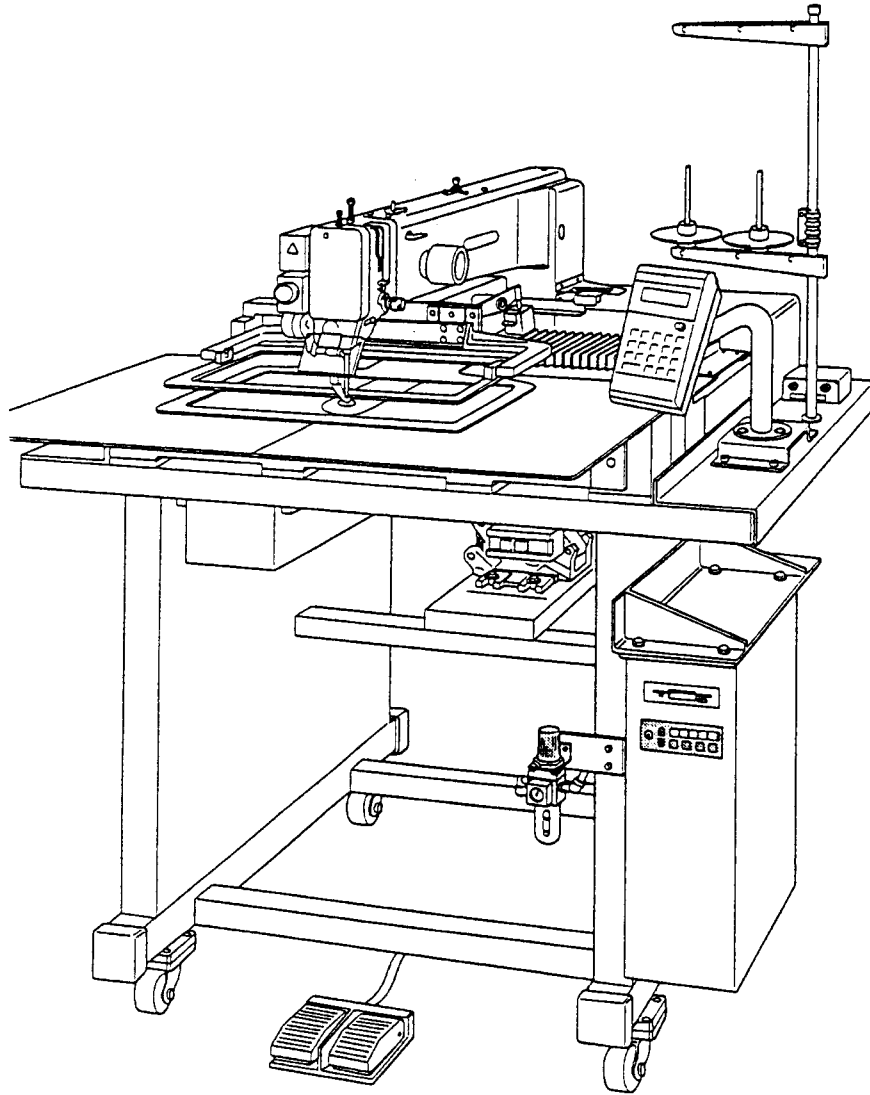
変更マーク欄に*記号のある部品は、形状、寸法などの変更履歴がありますので、ご注文の際にはご使用の製品の製造番号とあわせてご連絡ください。

The parts marked with * in the modification column has been changed the shape or size etc. So when these modified parts are ordered please inform the serial number of the sewing machine.

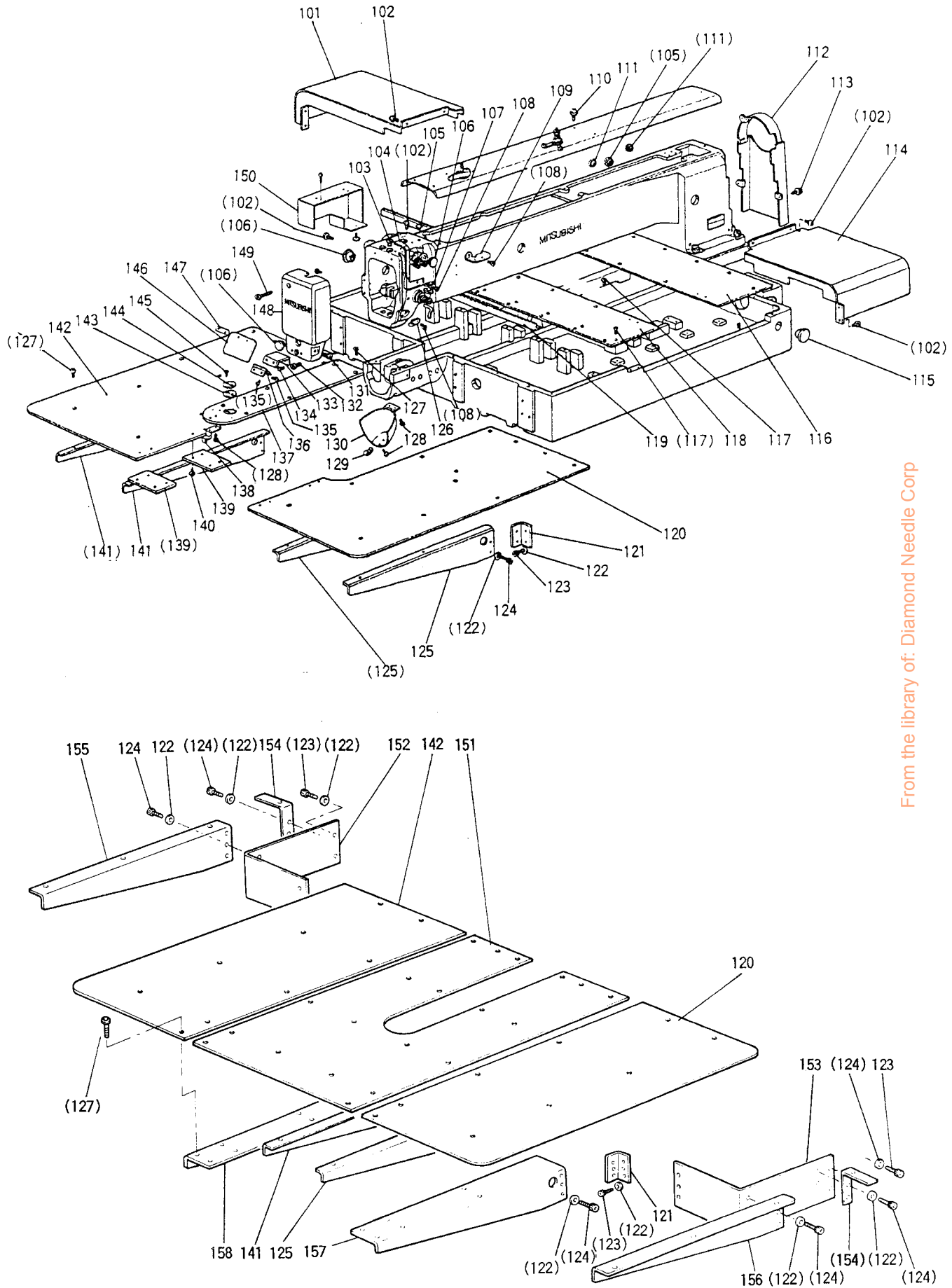
注：一般品についての機種形名は、その部品が最初に使用された機種形名を示します。従って長期にわたる場合は、機種の改廃が行われるため、当初の機種以外の機種で使用されている場合があります。

Sewing machine Models, of Standard Parts are Indicated model of these parts are registered firstly. Parts are used for not only the indicated model, but also another models, in reason of New development, improvement after.

□ A 全体構成
CONSTRUCTION



B 本体関係 (I) - 1
ARM BED AND IT'S ACCESSORIES (I) - 1



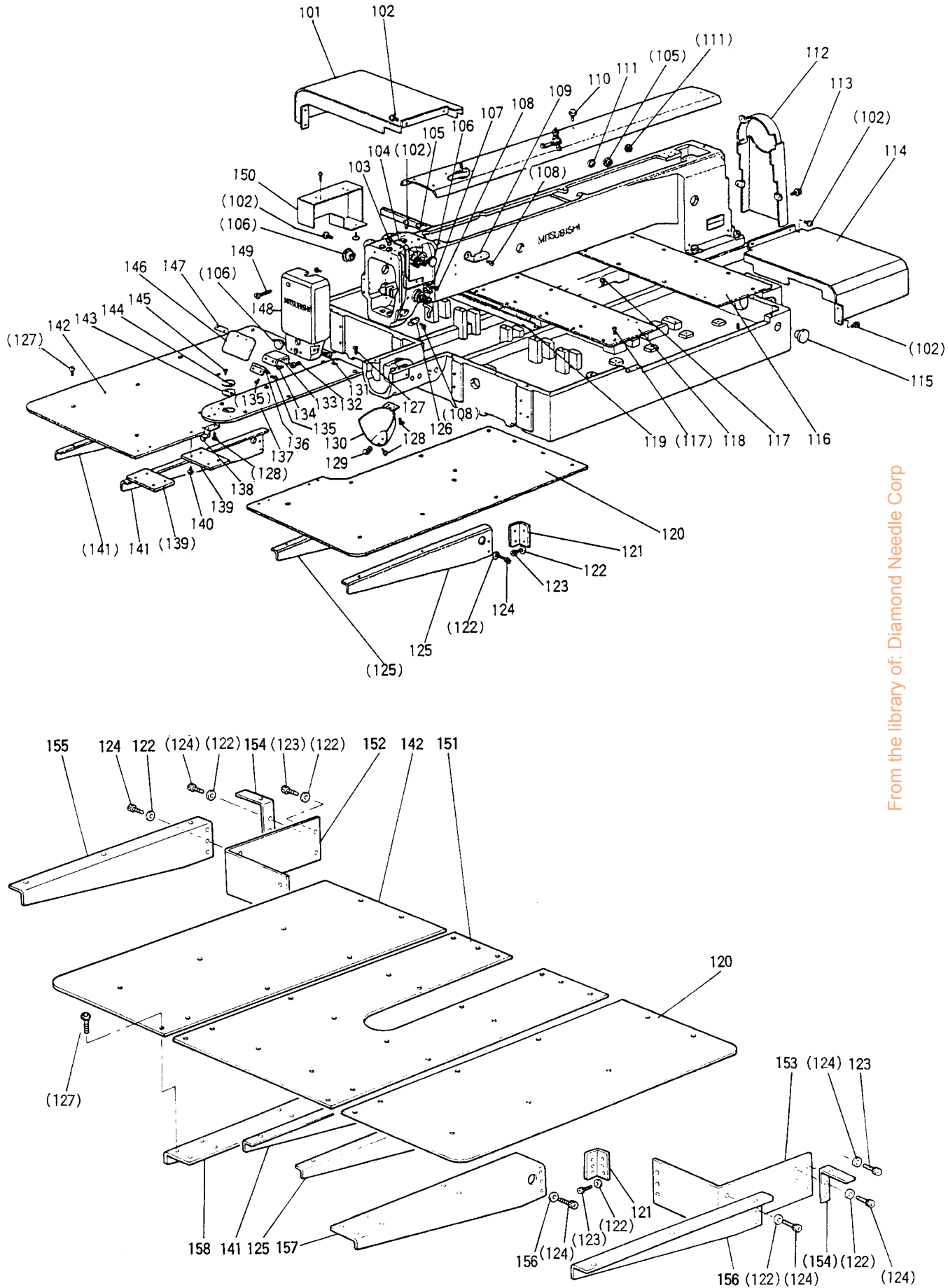
From the library of: Diamond Needle Corp

B 本体関係 (I) - 1

ARM BED AND IT'S ACCESSORIES (I) - 1

Fig No.	部品コード Parts No.	品名	Description	数量 Amt. Req.		
				3530	35301	6030
B101	MB35A0849	モータカバー-(ヒタリ)	Motor cover(left)	1	1	
B101	MB65A0849	モータカバー-(ヒタリ)	Motor cover(left)			1
B102	M91054004	SW-PWラマイナネジ M4×8	Screw M4×8	14	14	14
B103	MN10A4742	フタ	Oil cap	1	1	1
B104	MA20A0584	テンションカバー	Thread take-up cover	1	1	1
B105	M91304080	ゴム栓	Rubber plug	3	3	3
B106	M91910080	ゴム栓	Rubber plug	6	6	6
B107	MG43A0181	イトアンナイ(ナカ)	Thread guide	1	1	1
B108	M90990002	ヒラネジ M4×8	Screw M4×8	3	3	3
B109	MF36A1180	イトアンナイ	Thread guide	1	1	1
B110	M91276004	SW-PWラマイナネジ M4×30	Screw M4×30	5	5	5
B111	M90883080	ゴム栓	Rubber plug	3	3	3
B112	MB35E0776	ベルトカバー	Belt cover	1	1	1
B113	M91330004	SW-PWラマイナネジ M5×8	Screw M5×8	3	3	3
B114	MB35A1849	モータカバー-(ミキ)	Motor cover(right)	1	1	
B114	MB65A1849	モータカバー-(ミキ)	Motor cover(right)			1
B115	M92701080	ゴム栓(φ27)	Rubber plug(φ27)	2	2	2
B116	MA35A7339	カバー-(ウシロ)	Cover(rear)	1	1	
B116	MA60A1339	カバー-(ウシロ)	Cover(rear)			1
B117	M90436037	サネシ M4×8	Screw M4×8	26	26	38
B118	MA35A8339	カバー-(ナカ)	Cover(middle)	1	1	
B118	MA60A2339	カバー-(ナカ)	Cover(middle)			1
B119	MA35A9339	カバー-(マエ)	Cover(front)	1	1	
B119	MA60A3339	カバー-(マエ)	Cover(front)			1
B120	MA36A0474	スベリイタ(ミキ)	Slide plate (right)	1	1	
B120	MA60A0474	スベリイタ(ミキ)	Slide plate (right)			1
B121	MA35A0361	Lカバー	L-bracket	4	4	
B121	MA20A0361	Lカバー	L-bracket			4
B122	M90511050	サカネ 5	Washer 5	16	16	38
B123	M95002017	セフィソケット M5×12	Bolt M5×12	8	8	16
B124	M90511056	セフィソケット M5×8	Bolt M5×8	8	8	22
B125	MA35A0429	サエカバー(ミキ)	Bracket (right)	2	2	
B125	MA60A4426	サエカバー(ミキ)	Bracket (right)			1
B126	MF70A1180	イトアンナイ(シタ)	Thread guide	1	1	1
B127	M90990002	ヒラネジ M4×8	Screw M4×8	28	28	38
B128	M90906003	マルヒラネジ 9/64(40)×3.2	Screw 9/64(40)×3.2	6	6	6
B129	MS01A0361	カケカネ	Latch	1	1	1
B130	MB60E6339	シリンダーカバー-(クミ)	Cylinder cover complete	1	1	1
B131	M90909003	マルヒラネジ 11/64(40)×6	Screw 11/64(40)×6	1	1	1
B132	M91079004	ラマイナネジ M4×16	Screw M4×16	1	1	1
B133	MB60A0601	アイガードトリツケイタ	Eye guard adapter	1	1	1
B134	M91110002	ヒラネジ 11/64(40)×8	Screw 11/64(40)×8	2	2	2
B135	M90806002	ヒラネジ 1/8(44)×6	Screw 1/8(44)×6	4	4	4
B136	MS01A1739	ヒンジ	Hinge	1	1	1
B137	MS18A0470	スベリイタ	Slide plate	1	1	1
B138	MS01A0192	イタハネ	Leaf spring	1	1	1
B139	MA35A0601	トリツケイタ	Adapter	2	2	
B140	M91058004	SW-PWラマイナネジ M4×6	Screw M4×6	8	8	
B141	MA35A1429	サエカバー(ヒタリ)	Bracket (left)	2	2	
B141	MA60A5426	サエカバー(ヒタリ)	Bracket (left)			1

□ 本体関係 (I) - 2
ARM BED AND IT'S ACCESSORIES (I) - 2

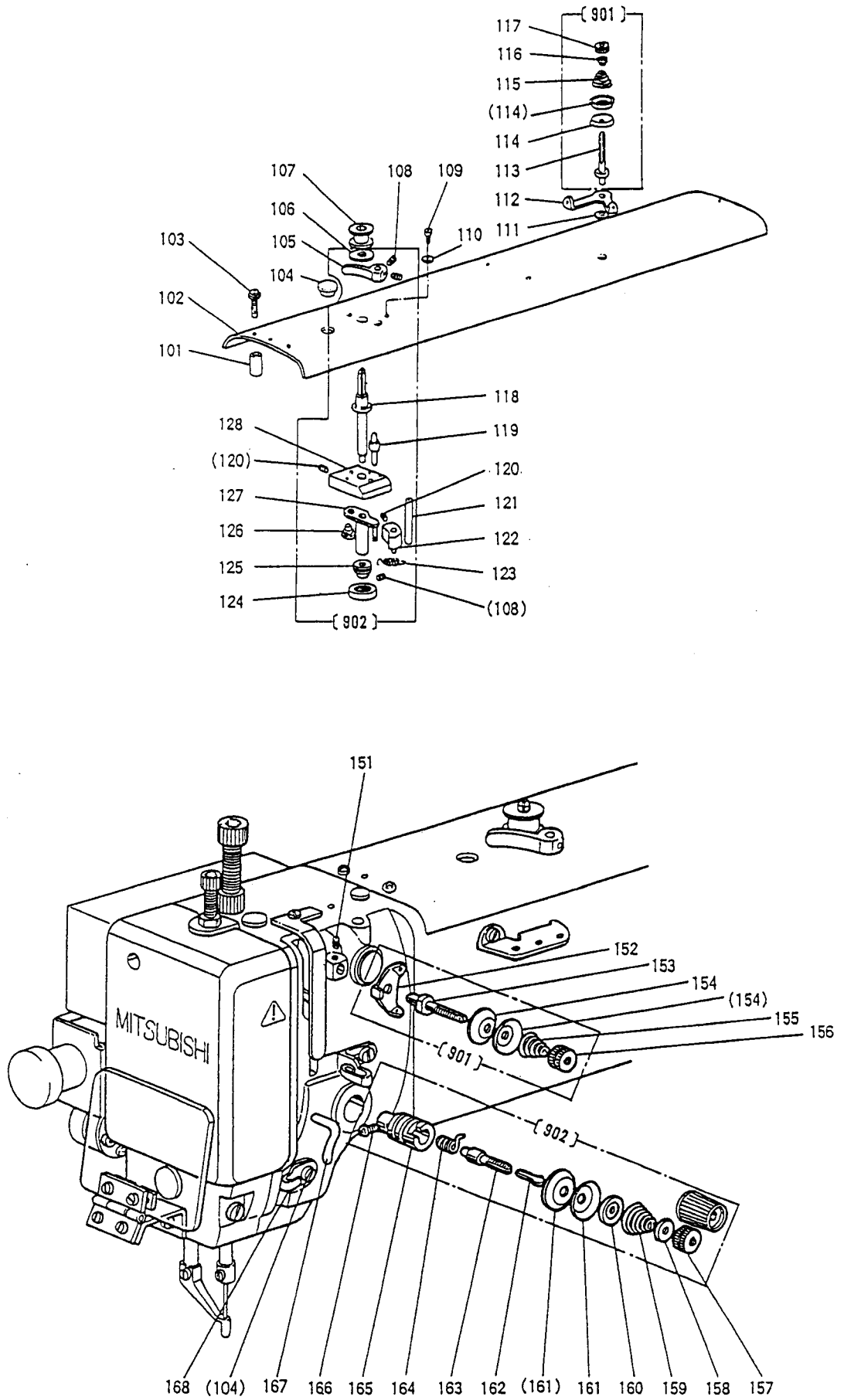


From the library of: Diamond Needle Corp

B 本体関係 (I) - 2
ARM BED AND IT'S ACCESSORIES (I) - 2

Fig No.	部品コード Parts No.	品名	Description	数量 Amt. Req.		
				3530	3530L	6030
B142	MA36A0473	スベリイタ(ヒタリ)	Slide plate (left)	1	1	
B142	MA36A0473	スベリイタ(ヒタリ)	Slide plate (left)			1
B143	MS01A1476	スベサ	Spacer	1	1	1
B144	MS03A1101	ハリイタ	Needle plate	1	1	1
B145	M90605010	サネジ 2/32(56)×2.8	Screw 2/32(56)×2.8	2	2	2
B146	MS01A0160	アイガード	Eye guard	1	1	1
B147	MS01A0477	アダプタ	Adapter	1	1	1
B148	MB60E0830	フェイス	Face plate	1	1	1
B149	M90432038	フライナヘネジ M4×30	Screw M4×30	1	1	1
B150	MB61A2339	リンクカバー	Link cover	1	1	1
B151	MA60A0472	スベリイタ(ナカ)	Slide plate(center)			1
B152	MA60A0601	サエトリツケイタ(ヒタリ)	Bracket (left)			1
B153	MA60A1601	サエトリツケイタ(ミキ)	Bracket (right)			1
B154	MA60A1426	サエカナク	Bracket			2
B155	MA60A0426	サエカナク(ヒタリ)	Bracket (left)			1
B156	MA60A2426	サエカナク(ミキ)	Bracket (right)			1
B157	MA60A3426	サエカナク(ミキ)	Bracket (right)			1
B158	MA60A6426	サエカナク(ヒタリ)	Bracket (left)			1

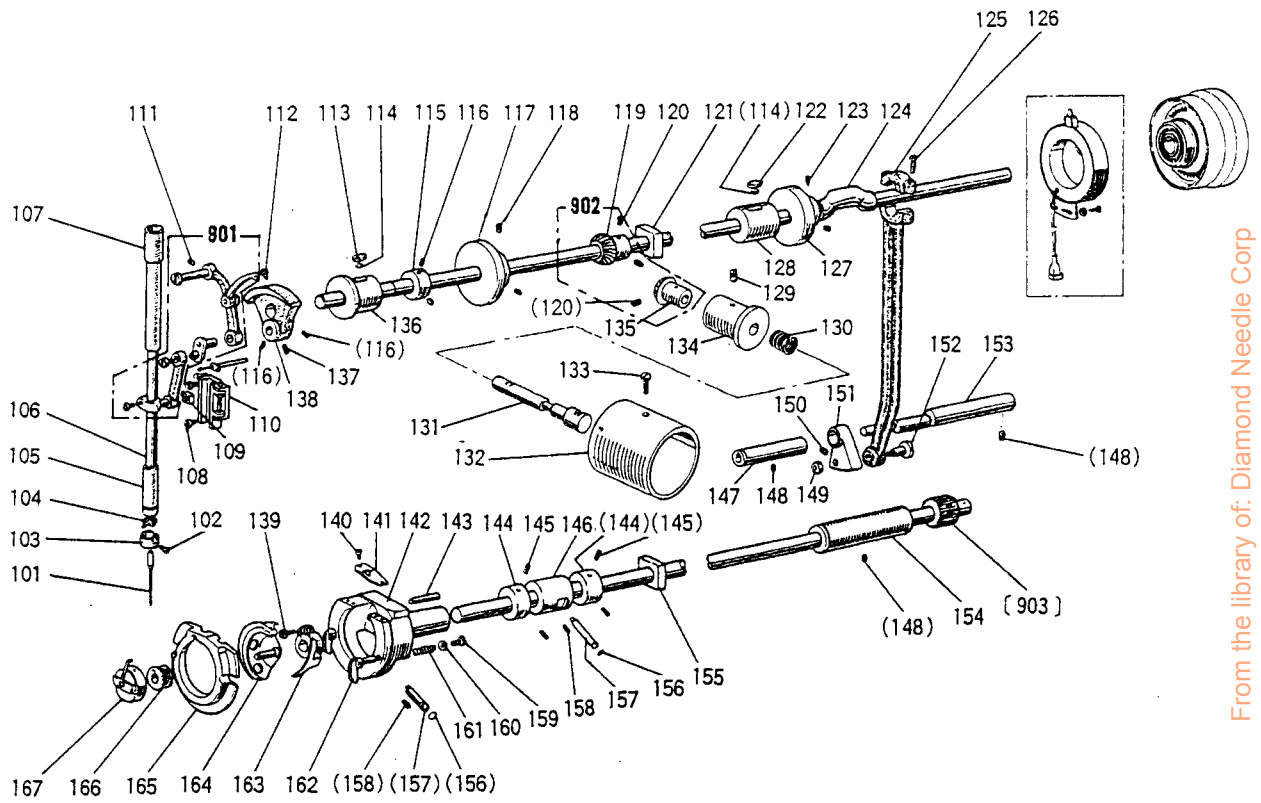
C 本体関係 (Ⅱ)
 ARM BED AND IT'S ACCESSORIES (Ⅱ)



□ 本体関係 (Ⅱ)
ARM BED AND IT'S ACCESSORIES (Ⅱ)

Fig No.	部品コード Parts No.	品名	Description	数量 Amt. Req.		
				3530	3530L	6030
C101	MB62A0352	スぺーサ	Spacer	5	5	5
C102	MB45A0600	トップカバー	Top cover	1	1	1
C103	M91276004	SW-PWツッキフ°ラマイナハ°ネジ M4×30	Screw M4×30	5	5	5
C104	M91910080	ゴムセシ	Rubber plug	1	1	1
C105	MA20A1950	レバ	Lever	1	1	1
C106	MA20A0476	スぺーサ	Spacer	1	1	1
C107	MA10A0123	ボビン	Bobbin	1	1	1
C108	M91057020	ロツカクアナツキトメネジ M3×4	Screw M3×4	4	4	4
C109	M94002017	セフテソリケットM4×8	Bolt M4×8	2	2	2
C110	M90421050	サ°カ°ネ	Washer 4	3	3	3
C111	MG75A1476	スぺーサ	Spacer	1	1	1
C112	MS14A1180	イトアンナイ	Thread guide	1	1	1
C113	MS14A0553	チョウシホ°ウ	Thread tension stud	1	1	1
C114	MF10A0555	チョウシサラ	Thread tension disc	2	2	2
C115	MM11A0245	エンスイハ°ネ	Thread tension spring	1	1	1
C116	MM11A0702	ハ°ネアンナイ	Spring guide	1	1	1
C117	M91602046	ツマミナット	Thumb nut	1	1	1
C118	MA04A1530	タンツクシク	Driven shaft	1	1	1
C119	MA04A2530	タンツクシク	Shaft	1	1	1
C120	M91055020	ロツカクアナツキトメネジ M4×4	Screw M4×4	2	2	2
C121	M90601064	ス°リング°ピン6×56	Spring pin 6×56	1	1	1
C122	MS14A0350	カム	Cam	1	1	1
C123	MS14A0572	ツルマキハ°ネ	Helical spring	1	1	1
C124	MS03A0417	ゴムワ	Tire	1	1	1
C125	MA20A0194	イトマキ°ルマ	Wheel	1	1	1
C126	M99006063	ツハ°ツクシク	Pin	1	1	1
C127	MB60E2750	フ°ツシクミタテ	Bushing assy	1	1	1
C128	MB60A1601	トリツクタイ	Bracket	1	1	1
C151	M94006021	ロツカクアナツキトメネジ M4×6	Screw M4×6	1	1	1
C152	MF90A0181	イトアンナイ(フ°リテンション)	Thread guide	1	1	1
C153	MF90A0553	チョウシホ°ウ	Thread tension stud	1	1	1
C154	MF10A1555	チョウシサラ	Thread tension discs	2	2	2
C155	MF36A0245	エンスイハ°ネ	Thread tension spring	1	1	1
C156	M91101046	ツマミナット	Thumb nut	1	1	1
C157	M91605045	チョウセツナット	Thumb nut	1	1	1
C158	MT60A0802	カイリトメ	Thumb nut revolution stopper	1	1	1
C159	MN52A1245	エンスイハ°ネ	Thread tension spring	1	1	1
C160	MM11A0556	チョウシサラオサエ	Thread tension releasing disc	1	1	1
C161	MF10A0555	チョウシサラ	Thread tension discs	2	2	2
C162	M90204060	ピン	Thread tension releasing pin	1	1	1
C163	MF10A0553	チョウシホ°ウ	Thread tension stud	1	1	1
C164	MF10A0187	イトトリリハ°ネ	Thread take-up spring	1	1	1
C165	MF10A0709	フ°ツシ	Bushing	1	1	1
C166	M90901002	ヒラネシ° 9/64(40)×4	Screw 9/64(40)×4	1	1	1
C167	MF10A0181	イトアンナイ(シタ)	Thread guide	1	1	1
C168	MF70A1180	イトアンナイ	Thread guide	1	1	1
C901	MF00E0550	チョウセツキ(クミ)(フ°リテンション)	Pre-tension complete	1	1	1
C902	MA16E0210	ウワイトチョウセツキ(クミ)	Thread tension regulator	1	1	1

D 縫い機構
SEWING MECHANISM

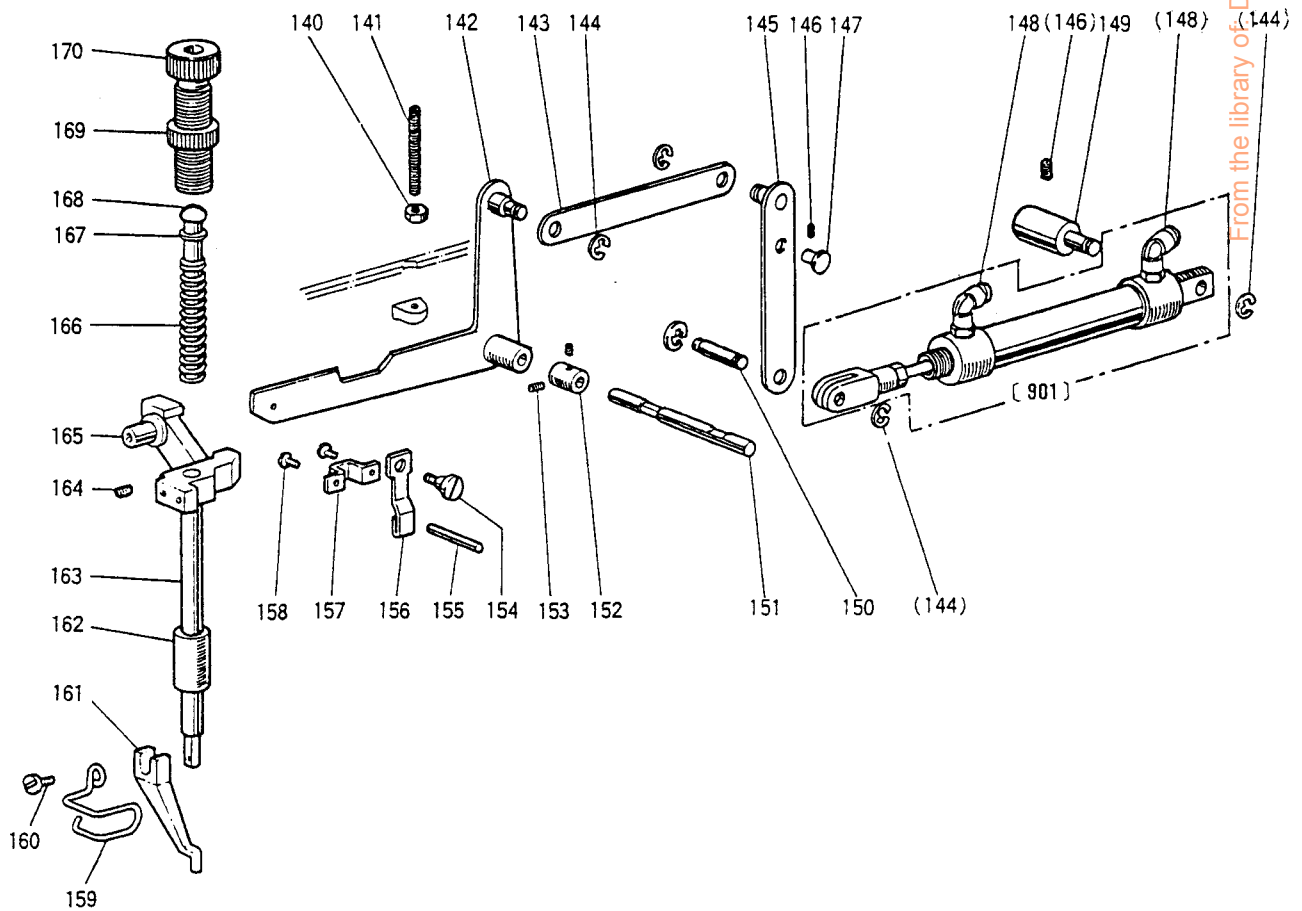
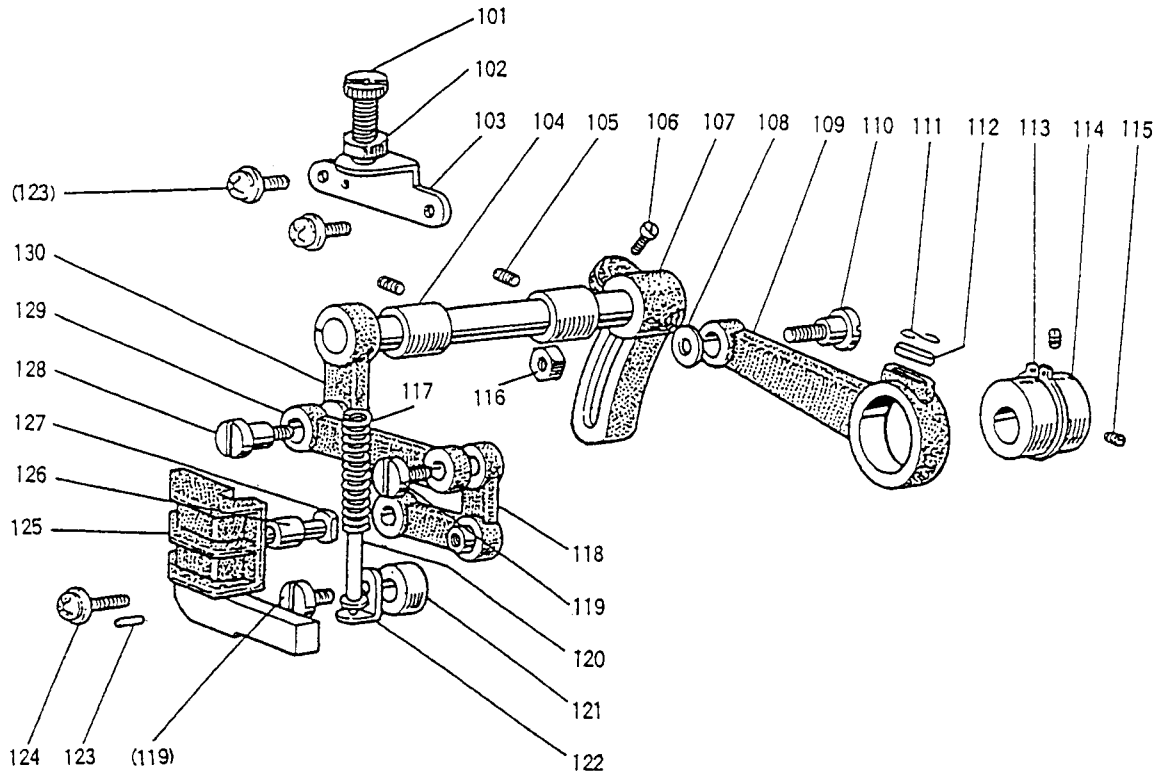


From the library of: Diamond Needle Corp

D 縫い機構
SEWING MECHANISM

Fig No.	部品コード Parts No.	品名	Description	数量 Amt. Req.		
				3530	35301	6030
D102	M90815002	ヒラネジ [*] 1/8(44)×4.5	Screw 1/8(44)×4.5	1	1	1
D103	MF21D0181	イトアンナイ	Thread guide	1	1	1
D104	MF01A0181	イトアンナイ	Thread guide	1	1	1
D105	MG30A0664	ハリホ [*] ウメタル(シタ)	Needle bar bushing (L)	1	1	1
D106	MS01A0660	ハリホ [*] ウ	Needle bar	1	1	1
D107	MS01A0663	ハリホ [*] ウメタル(ウエ)	Needle bar bushing (U)	1	1	1
D108	M91110002	ヒラネジ [*] 11/64(40)×8	Screw 11/64(40)×8	7	7	7
D109	MF10A0325	カクコマ	Square block	1	1	1
D110	MS03E0662	ハリカ [*] イト [*] (クミ)	Guide complete	1	1	1
D111	M91221001	トメネジ [*] M5×12	Screw M5×12	1	1	1
D112	M91802006	ホ [*] ウサキヒラネジ [*]	Screw	1	1	1
D113	MA20A0740	フェルト	Felt	1	1	1
D114	MS10A1740	フェルト	Felt	2	2	2
D115	MF80A0352	カラー	Collar	1	1	1
D116	M91602001	トメネジ [*] 1/4(40)×4	Screw 1/4(40)×4	2	2	2
D117	MS14A0682	プーリー	Pulley	1	1	1
D118	M94006021	ロクカクアナツキトメネジ [*] M4×6	Screw M4×6	2	2	2
D119	MF40A0333	カサハク [*] ルマ	Bevel gear	1	1	1
D120	M91606001	アタマナントメネジ [*] 1/4(40)×6	Screw 1/4(40)×6	4	4	4
D121	MA35A0833	メタル	Bushing	1	1	1
D122	MF60A2740	フェルト	Felt	2	2	2
D123	M91607001	トメネジ [*] (40)×4	Screw (40)×4	2	2	2
D124	MB35A0230	ウツシ [*] ク	Arm shaft	1	1	1
D125	MB60E0956	レンセツカン	Connecting link	1	1	1
D126	M91203002	ヒラネジ [*] (28)×15	Screw (28)×15	2	2	2
D127	MS01A0350	イトキリリカム	Thread trimmer cam	1	1	1
D128	MS10A0234	ウツシ [*] クメタル(ナカ)	Arm shaft bushing (M)	1	1	1
D129	M91224001	トメネジ [*] M5×8	Screw M5×8	2	2	2
D130	MA35A2572	ツルマキハ [*] ネ	Spring	1	1	1
D131	MA35A3530	タ [*] ツツキシ [*] ク	Shaft	1	1	1
D132	MA35A0682	プーリー	Pulley	1	1	1
D133	M91502002	ヒラネジ [*] (28)×12	Screw (28)×12	4	4	4
D134	MB35A0833	メタル	Bushing	1	1	1
D135	MF40A0331	カサハク [*] ルマ(ウツシ [*] ク)	Bevel gear for arm shaft	1	1	1
D136	MS10A0232	ウツシ [*] クメタル(ヒタ [*] リ)	Arm shaft bushing (L)	1	1	1
D137	M91606001	アタマナントメネジ [*] 1/4(40)×6	Screw 1/4(40)×6	1	1	1
D138	MS01A0383	クランク	Crank	1	1	1
D139	M95001021	ロクカクアナツキホ [*] ルト M5×16	Bolt M5×16	1	1	1
D140	M90853002	ヒラネジ [*] 1/8(40)×4	Screw 1/8(40)×4	2	2	2
D141	MS01A0329	カマイトアンナイ	Thread guide	1	1	1
D142	MS01A0121	リトカ [*] マ	Outer hook	1	1	1
D143	M90001060	ヘイコウビ [*] ン 6-4×18	Pin m6-4×18	1	1	1
D144	MM11A0352	カラー	Collar	1	1	1
D145	M91503001	トメネジ [*] 15/64(28)×4.5	Screw 15/64(28)×6	4	4	4
D146	MB62A0453	シタシ [*] クメタル(ナカ)	Hook shaft bushing (middle)	1	1	1
D147	MS01A0833	メタル	Bushing	1	1	1
D148	M91222001	トメネジ [*] M5×6	Screw M5×6	3	3	3
D149	M91802045	ナット	Nut	1	1	1
D150	M95004021	ロクカクアナツキトメネジ [*] M5×5	Screw M5×5	1	1	1
D151	MS01A0508	セクタハク [*] ルマ	Sector gear	1	1	1
D152	M98003015	タ [*] ツツキヒラネジ [*] M8	Screw M8	1	1	1
D153	MS01A0891	ヨウト [*] ウツシ [*] ク	Rock shaft	1	1	1
D154	MS03A8833	メタル	Hook shaft bushing	1	1	1
D155	MA35A1833	メタル	Bushing	1	1	1
D156	M90500085	リング	O-ring	2	2	2
D157	MS01A0761	ヘンシンシ [*] ク	Eccentric shaft	2	2	2
D158	M96002020	クホ [*] ミサキトメネジ [*] M6×6	Screw M6×6	2	2	2
D159	M90802003	マルヒラネジ [*] 1/8(44)×4.5	Screw 1/8(44)×4.5	2	2	2
D160	M93006050	サ [*] カ [*] ネ	Washer	2	2	2
D161	MS01A0572	ツルマキハ [*] ネ	Spring	2	2	2
D162	MS09A0950	カマオサエツマミ	Hook clamp	2	2	2
D163	MS01A0611	ト [*] ライハ [*] ー	Hook driver	1	1	1
D164	MA10A0120	ナカカ [*] マ	Inner hook	1	1	1
D165	MS01A0616	ナカカ [*] マオサエ	Hook retainer	1	1	1
D166	MA10A0123	ホ [*] ビ [*] ン	Bobbin	1	1	1
D167	MS17A0125	ホ [*] ビ [*] ンケース	Bobbin case	1	1	1
D901	MS01E0580	テンヒ [*] ンハリク(クミ)	Thread take-up lever complete	1	1	1
D902	MF01E0331	カサハク [*] ルマ(クミ)	Bevel gear (assy.)	1	1	1
D903	MA35E0450	シタシ [*] ク(クミ)	Hook shaft complete	1	1	1

E 中押え機構
PRESSER BAR LIFTING MECHANISM

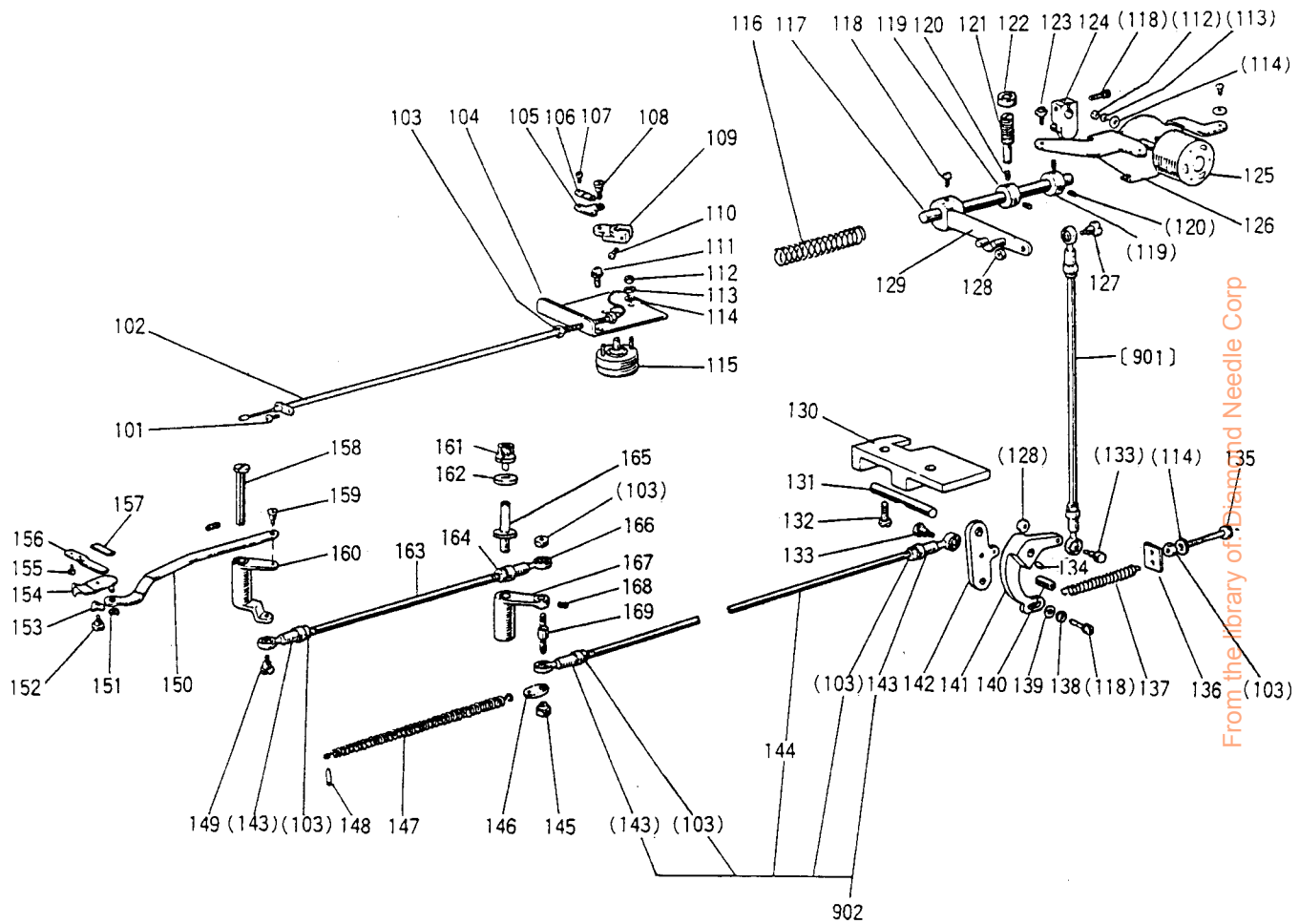


From the library of Diamond Needle Corp

E 中押え機構
PRESSER BAR LIFTING MECHANISM

Fig No.	部品コード Parts No.	品名	Description	数量 Amt. Req.		
				3530	3530L	6030
E101	M91801035	ちょうせツネシ 9/32(28)×35	Adjusting screw 9/32(28)	1	1	1
E102	M91802045	ナット 9/32(28)	Nut 9/32(28)	1	1	1
E103	MG30B1261	オサエちょうせツネシ	Presser regulating bracket	1	1	1
E104	MG30A0833	シヨウフシヨウケメタル	bushing	2	2	2
E105	M94006021	ロツカクアナツキトメネシ M4×6	Screw M4×6	2	2	2
E106	M91603003	マルヒラネシ 1/4(40)×16	Screw 1/4(40)×16	1	1	1
E107	MS02A0463	シヨウフシヨウケオクリウテ(ミキ)	Foot lifting rock shaft crank	1	1	1
E108	M90631050	サカネ6	Washer 6	1	1	1
E109	MG30B0384	クランクロッド	Crank rod	1	1	1
E110	M91551015	トクシュホルト	Special bolt	1	1	1
E111	MF60A0700	センサイクハネ	Spring	1	1	1
E112	MG30B0740	フェルト	Felt	1	1	1
E113	M90325065	Cカトメツ25	C-type snap ring 25	1	1	1
E114	MG30A0760	ハンシンリン	Foot lifting eccentric	1	1	1
E115	M91606001	アタマナシトメネシ 1/4(40)×6	Screw 1/4(40)×6	2	2	2
E116	M91572045	Uナット 6×0.75	U-nut 6×0.75	1	1	1
E117	MS03A2572	ツルマキハネ	Spring	1	1	1
E118	MG10B0763	ベルクランク	Bell crank	1	1	1
E119	M91210002	ヒラネシ 3/16(28)×10	Screw 3/16(28)×10	2	2	2
E120	MS03A6154	アンナイカネクミタテ	Spring guide bar assy	1	1	1
E121	MS02A2352	カラー	Collar	1	1	1
E122	MG30B0226	オサエイタササエ	Guide bar adapter	1	1	1
E123	M90301064	スプリングピン 3×8	Spring pin 3×8	2	2	2
E124	M91054004	SW-PWツキアラマイナネシ M4×8	Screw M4×8	4	4	4
E125	MS05A0765	ベルクランクガイド	Bell crank guide	1	1	1
E126	MG10B0411	コロ	Roller	1	1	1
E127	M90507063	コロシク	Bell crank guide pin	1	1	1
E128	M91681015	タンツキヒラネシ 1/4(40)×12	Screw 1/4(40)×12	1	1	1
E129	MG10B0910	リンク	Link	1	1	1
E130	MS02E0460	シヨウフシヨウケウテクミタテ(ヒタリ)	Foot lifting rock shaft assy	1	1	1
E140	M92075045	ナット M8	Nut M8	1	1	1
E141	M98012021	ロツカクアナツキトメネシ M8×55	Screw M8×55	1	1	1
E142	MA35A0252	オサエアケレバ	lifting lever	1	1	1
E143	MA35A0910	リンク	Link	1	1	1
E144	M90511065	Eカトメツ6	E-Type retaining ring 6	4	4	4
E145	MA35A0950	レバ	Lever	1	1	1
E146	M91222001	トメネシ M5×6	Screw M5×6	2	2	2
E147	MA35A0530	タンツキシク	Holder	1	1	1
E148	MA20A0571	ワナツチツキテ	Connector	2	2	2
E149	MA35A1530	タンツキシク	Shaft	1	1	1
E150	M99009063	ピン	Pin	1	1	1
E151	MA20A0454	シク	Shaft	1	1	1
E152	MA20A1352	カラー	Collar	1	1	1
E153	M91503001	トメネシ 15/64(28)×4.5	Screw 15/64(28)×4.5	2	2	2
E154	M91225015	タンツキヒラネシ 3/16(28)×5.5	Screw 3/16(28)×5.5	1	1	1
E155	M90415060	イトルメピン	Thread releasing pin	1	1	1
E156	MG30B1222	イトルメ	Thread releasing cam	1	1	1
E157	MG30A0154	アンナイカネ	Guide plate	1	1	1
E158	M91058004	SW-PWアラマイナネシ M4×6	Screw M4×6	2	2	2
E159	MB62A0626	ニートルカト	Finger protector	1	1	1
E160	M90922002	ヒラネシ 9/64(40)×8	Screw 9/64(40)×8	1	1	1
E161	MV30A0256	ナカオサエ(φ3)	Presser foot (φ3)	1	1	1
E162	MF10A0267	オサエホウメタル	Presser bar bushing	1	1	1
E163	MS03A0262	オサエホウ	Presser bar	1	1	1
E164	M91506001	アタマナシトメネシ 15/64(28)×7	Screw 15/64(28)×7	1	1	1
E165	MG10B0265	オサエホウタキ	Presser bar holder	1	1	1
E166	MS03A1572	オサエハネ	Presser bar spring	1	1	1
E167	M90632050	コサカネ6	Washer 6	1	1	1
E168	MS03A0703	アンナイホウ	Presser bar guide	1	1	1
E169	M93202047	トクシュナット 1/2(28)	Special nut 1/2(28)	1	1	1
E170	M93220035	ツマミネシ 1/2(28)×43	Thumb screw 1/2(28)×43	1	1	1
E901	MA20E0434	エアシリンダクミタテ	Air cylinder assy	1	1	1

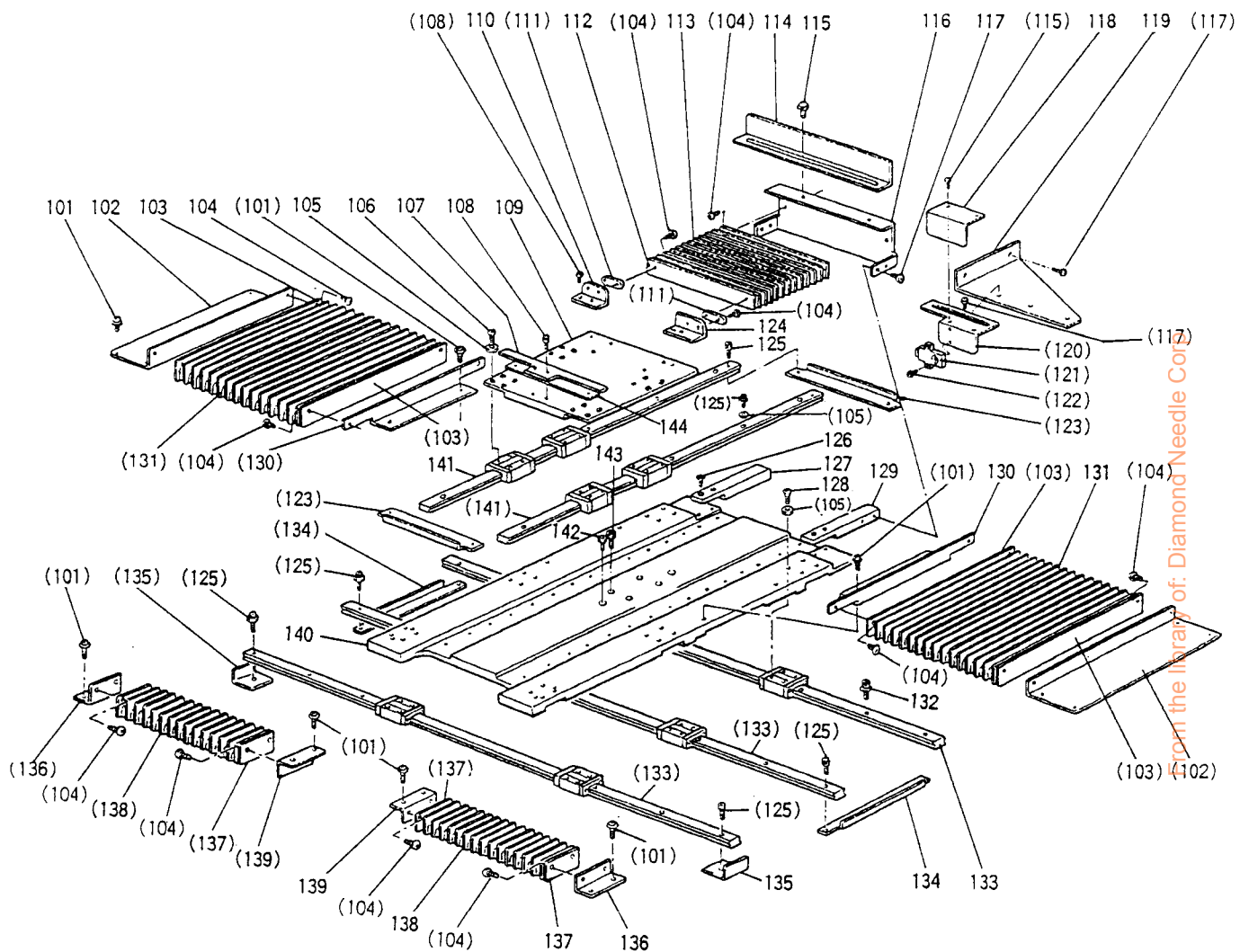
F 糸切り機構
THREAD TRIMMING MECHANISM



F 糸切り機構
THREAD TRIMMING MECHANISM

Fig No.	部品コード Parts No.	品名	Description	数量 Amt. Req.		
				3530	3530L	6030
F101	M91054004	SW-PW7°ラマイナハネシ M4×8	Screw M4×8	1	1	1
F102	MA35E0746	フレキシブルワイヤ(クミ)	Flexible wire (complete)	1	1	1
F103	M91379045	ナット M5	Nut M5	7	7	7
F104	MA20A0603	ソレノイドトリックタイ	Solenoid adapter	1	1	1
F105	MF90A0361	カケカネ	Bracket	1	1	1
F106	MF36A0750	フツシュ	Holder	1	1	1
F107	M90802002	ヒラネシ 1/8(44)×7	Screw 1/8(44)×7	2	2	2
F108	M91127015	タンツキヒラネシ 11/64(40)	Screw 11/64(40)	1	1	1
F109	MS07A0228	ウテ	Crank	1	1	1
F110	M91112002	ヒラネシ 11/64(40)×12	Screw 11/64(40)×12	1	1	1
F111	M91067004	SW-PW7°ラマイナハネシ M5×10	Screw M5×10	2	2	2
F112	M91002045	ナット M4	Nut M4	4	4	4
F113	M90401053	ハネサカネ 4	Spring washer 4	4	4	4
F114	M90450050	サカネ 4	Washer 4	5	5	5
F115	MB60E5519	ロータリソレノイドクミタテ(イトキ)	Rotary solenoid assy	1	1	1
F116	MS01A1572	ツルマキハネ	Spring	1	1	1
F117	MS01A0348	カムシク	Shaft	1	1	1
F118	M95003021	ロクカクアナツキホルト M5×12	Bolt M5×12	1	1	1
F119	MS01A3352	カラー	Collar	2	2	2
F120	M95004021	ロクカクアナツキトメネシ M5×5	Screw M5×5	4	4	4
F121	M91608005	ホウサキトメネシ 15/64(28)×32	Screw 15/64(28)×32	1	1	1
F122	M91503045	ナット 15/64(28)	Nut 15/64(28)	1	1	1
F123	M91056004	SW-PW7°ラマイナハネシ M4×10	Screw M4×10	3	3	3
F124	MS01E0430	イトキサトウウテ	Crank complete	1	1	1
F125	MB60E2519	ロータリソレノイドクミタテ(イトキ)	Rotary solenoid assy	1	1	1
F126	MS14A3601	ソレノイドトリックタイ	Solenoid adapter	1	1	1
F127	M91101015	タンツキヒラネシ 11/64(40)	Screw 11/64(40)	1	1	1
F128	M91104045	ナット 11/64(40)	Screw 11/64(40)	1	1	1
F129	MS01E0351	カムツイシユウウテクミタテ	Cam follower assy	1	1	1
F130	MS14A3603	トリックタイ	Bracket	1	1	1
F131	MS01A4454	シク	Shaft	1	1	1
F132	M96062021	ロクカクアナツキホルト M6×12	Bolt M6×12	2	2	2
F133	M90101017	タンツキホルト 11/64(40)	Bolt 11/64(40)	2	2	2
F134	M91108001	トメネシ 11/64(40)×5.5	Screw 11/64(40)×5.5	1	1	1
F135	M91082004	フアラマイナハネシ M4×45	Screw M4×45	1	1	1
F136	MB35A0708	ハネカケイタ	Spring holder	1	1	1
F137	MA35A0572	ツルマキハネ	Spring	1	1	1
F138	M90501053	ハネサカネ 5	Spring washer 5	1	1	1
F139	M90550050	サカネ 5	Washer 5	1	1	1
F140	M91109045	ナット 11/64(40)	Nut 11/64(40)	1	1	1
F141	MS01A1392	メスクトウウテ	Knife driving crank	1	1	1
F142	MS01A2392	メスクトウウテ	Knife driving crank	1	1	1
F143	MN55A0975	ロットエント	Ball joint	2	2	2
F144	M90507023	ウエコミホルト	Stud bolt	1	1	1
F145	M91383045	ナット M5	Nut M5	1	1	1
F146	MA35A0708	ハネカケ	Hook	1	1	1
F147	MA35A1572	ツルマキハネ	Spring	1	1	1
F148	M94002067	ミソツキピン	Pin	1	1	1
F149	M91101017	タンツキホルト 11/64(40)	Screw 11/64(40)	1	1	1
F150	MA20A1910	リンク	Link	1	1	1
F151	M90513065	エカクタメリ 2.5	Snap ring 2.5	1	1	1
F152	M91129015	タンツキヒラネシ 11/64(40)	Screw 11/64(40)	1	1	1
F153	M96004052	サカネ 6	Wave washer 6	1	1	1
F154	MS03B0838	イトウメス(クミ)	Movable knife complete	1	1	1
F155	M90906003	マルヒラネシ 9/64(40)×3.2	Screw 9/64(40)×3.2	2	2	2
F156	MS14A0838	コテイメス	Fixed knife	1	1	1
F157	MA10B2476	スペーサ(メスヨウ)	Spacer	1	1	1
F158	MB62A0454	ツハツキシク	Stepped pin	1	1	1
F159	M91214015	タンツキヒラネシ 3/16(28)	Screw 3/16(28)	1	1	1
F160	MA20A0392	メスクトウウテ	Knife driving crank	1	1	1
F161	M94002017	セフティナット M4×8	Bolt M4×8	1	1	1
F162	M90421050	サカネ 4	Washer 4	1	1	1
F163	M95004023	ウエコミホルト	Stud bolt	1	1	1
F164	M91374045	ナット(ヒタリ) M5	Nut M5 (left)	1	1	1
F165	MA20A4454	ツハツキシク	Stepped pin	1	1	1
F166	MN72A0975	ロットエント(ヒタリ)	Ball joint	1	1	1
F167	MA35A1950	レバ	Lever	1	1	1
F168	M91050020	トクカクアナツキトメネシ M4×5	Screw M4×5	1	1	1
F169	MA35A2530	タンツキシク	Shaft	1	1	1
F901	MS01E0975	ロットエントクミタテ	Connecting link assy	1	1	1
F902	MB35E0975	ロットエントクミタテ	Connecting link assy	1	1	1

G X-Y テーブル機構 (I)
 X-Y TABLE MECHANISM (I)

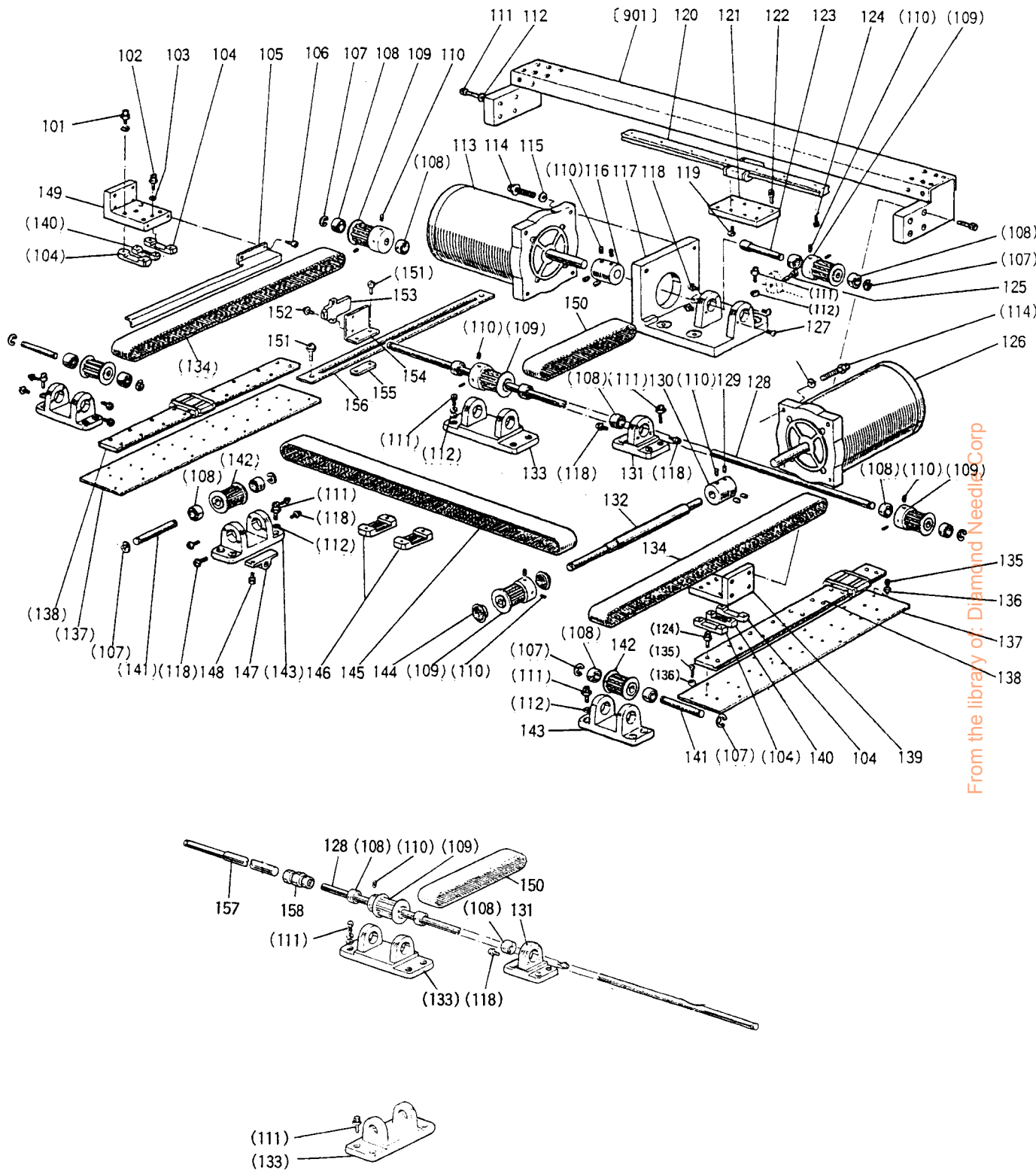


from the library of: Diamond Needle Corp.

Ⓔ X-Y テーブル機構 (I)
X-Y TABLE MECHANISM (I)

Fig No.	部品コード Parts No.	品名	Description	数量 Amt. Req.		
				3530	3530L	6030
G101	M91058004	SW-PW7°ラマイナへネジ M4×6	Screw M4×6	12	12	12
G102	MA35A0226	シヤハラトリツケイタ	Shutter adapter	2		
G102	MA60A0226	シヤハラトリツケイタ	Shutter adapter		2	2
G103	MA60A1226	シヤハラトリツケイタ	Shutter adapter	4	4	4
G104	M90859004	フ°ラマイナへネジ M3×16	Screw M3×16	20	20	20
G105	M90317050	サカネ 3	Washer 3	73	73	73
G106	M94012017	セフテイソケット M4×8	Bolt M4×8	24	24	24
G107	MA35A1361	イチキメカナク	Guide plate	1	1	1
G108	M94002017	セフテイソケット M4×8	Bolt M4×8	6	6	6
G109	MA60A0957	Yシクイトウレース	Y-movable race	1	1	1
G110	MB65A0228	シヤハラトリツケイタ	Shutter adapter	1	1	1
G111	MA35B0601	トリツケイタ	Adapter	2	2	2
G112	MA35A4601	シヤハラトリツケイタ	Shutter adapter	2	2	2
G113	MA35A0458	シヤハラ	Shutter	1	1	1
G114	MB35A0407	Xシクケンシュツイタ	Detector plate (X)	1	1	
G114	MB65A0407	Xシクケンシュツイタ	Detector plate (X)			1
G115	M90859004	SW-PW7°ラマイナへネジ M3×6	Screw M3×6	4	4	4
G116	MB35A4601	シヤハラトリツケイタ	Shutter adapter	1	1	1
G117	M91054004	SW-PW7°ラマイナへネジ M4×8	Screw M4×8	10	10	10
G118	MB35A1339	カバー	Cover	1	1	1
G119	MB35A5601	トリツケイタ	Adapter	1	1	1
G120	MB35A1601	ケンシュツキトリツケイタ	Detector holder	1	1	1
G121	MB60A0406	キンセツスイッチ	Detector	1	1	1
G122	M90864004	SW-PW7°ラマイナへネジ M3×14	Screw M3×14	3	3	3
G123	MA35A1477	Yシクストツハ	Y-stopper	2	2	2
G124	MA60A3226	シヤハラトリツケイタ	Shutter adapter	1	1	1
G125	M94003017	セフテイソケット M3×6	Bolt M3×6	28	28	28
G126	M91062004	フ°ラマイサラネジ M4×10	Screw M4×10	4	4	4
G127	MA35A0602	トリツケカネ	Adapter	1	1	1
G128	M94012017	セフテイソケット M3×8	Bolt M3×8	24	24	24
G129	MA35A1602	トリツケカネ	Adapter	1	1	1
G130	MA60A4226	シヤハラトリツケイタ	Shutter adapter	2	2	2
G131	MA35A2458	シヤハラ	Shutter	2	2	
G131	MA60A0458	シヤハラ	Shutter			2
G132	M94005017	セフテイソケット M3×10	Bolt M3×10	61	61	61
G133	MA35A6920	Xシククニアウエイ	X-linear way	3	3	
G133	MA60A4920	Xシククニアウエイ	X-linear way			3
G134	MA60A0477	Xシクストツハ	X-stopper	2	2	2
G135	MA35A3477	Xシクストツハ	X-stopper	2	2	2
G136	MA35A1228	シヤハラトリツケイタ	Shutter adapter	2		
G136	MA60A5226	シヤハラトリツケイタ	Shutter adapter		2	2
G137	MA60A6226	シヤハラトリツケイタ	Shutter adapter	4	4	4
G138	MA35A3458	シヤハラ	Shutter	2	2	2
G139	MA60A7226	シヤハラトリツケイタ	Shutter adapter	2	2	2
G140	MB35A0957	Xシクイトウレース	X-movable race	1	1	1
G141	MA35A7920	Yシククニアウエイ	Y-linear way	2	2	2
G142	M94008017	セフテイソケットM4×6	Bolt M4×6	2	2	2
G143	M94001017	セフテイソケットM4×10	Bolt M4×10	4	4	4
G144	MA60A1476	スヘーサ	Spacer	1	1	1

H X-Y テーブル機構 (Ⅱ)
 X-Y TABLE MECHANISM (Ⅱ)

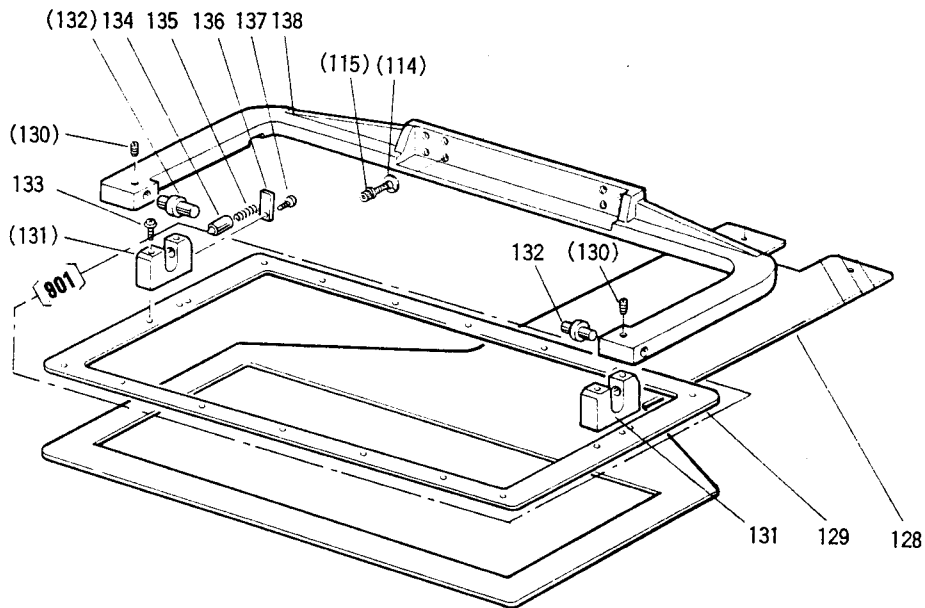
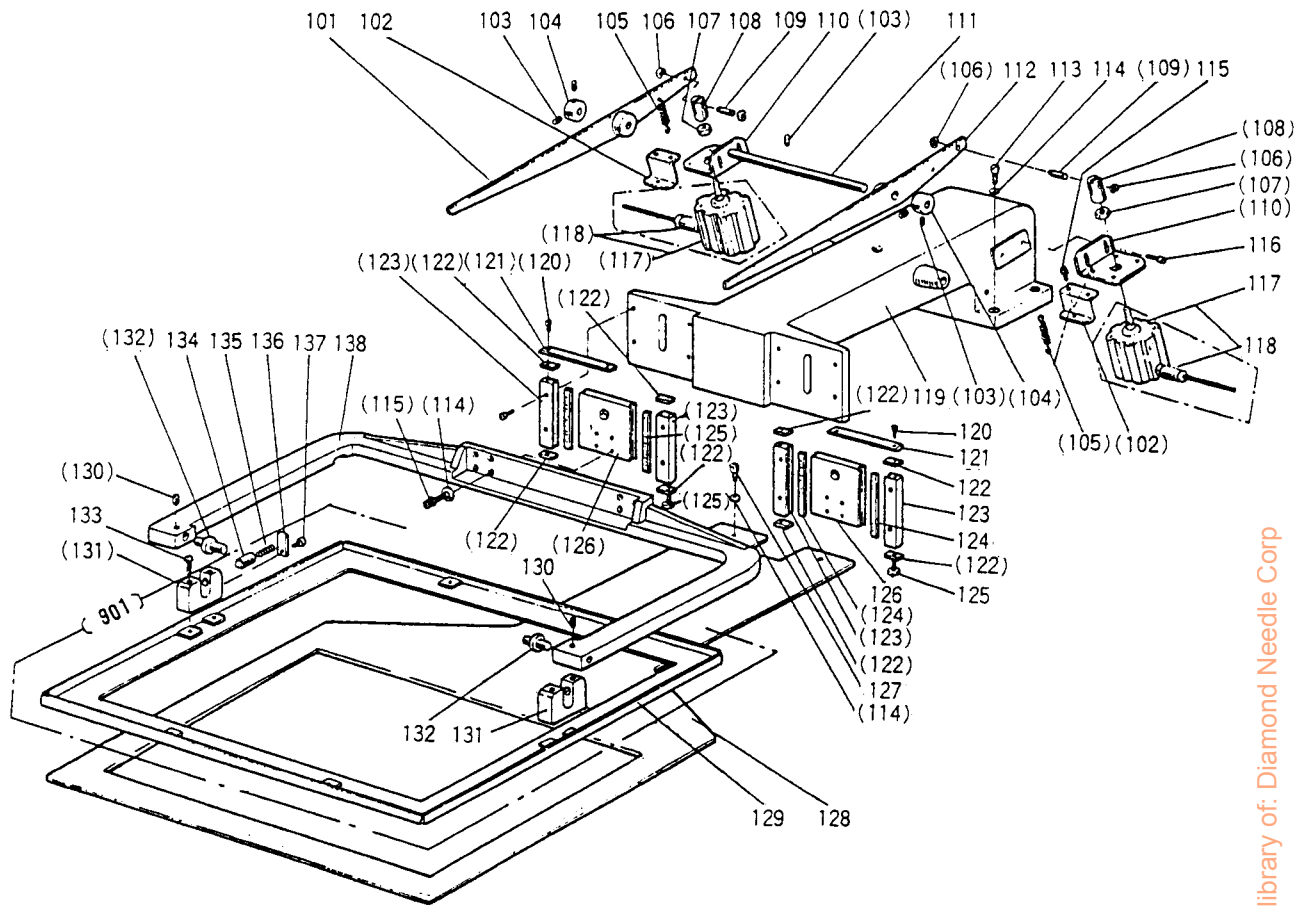


From the library of: Diamond Needle Corp

Ⓜ X-Y テーブル機構 (Ⅱ) X-Y TABLE MECHANISM (Ⅱ)

Fig No.	部品コード Parts No.	品名	Description	数量 Amt. Req.		
				3530	3530L	6030
H101	M94007017	セフティワッゲット M4×12	Bolt M4×12	8	8	8
H102	M94002017	セフティワッゲット M4×8	Bolt M4×8	4	4	4
H103	M90421050	ワッシャ 4	Washer 4	12	12	12
H104	MA35A2476	スペーサ	Spacer	4	4	4
H105	MB35A1407	Y検出用検出板	Detector plate (Y)	1	1	1
H106	M94025021	ロッキングナットホルダ M4×6	Bolt M4×6	2	2	2
H107	M90604065	E型リテーニングリング 8	E-type retaining ring 8	10	10	10
H108	MS02A2456	ボールベアリング	Ball bearing	15	15	15
H109	MB45A0767	タイミングプーリ	Cog pulley	5	5	5
H110	M96001001	ロッキングナットメネジ M6×8	Screw M6×8	10	10	10
H111	M95001017	セフティワッゲット M5×20	Bolt M5×20	44	44	48
H112	M90512050	ワッシャ 5	Washer 5	24	24	28
H113	M95050095	ステッピングモータ (Yシフト)	Motor complete (Y)	1	1	
H113	M95052095	ステッピングモータ (Yシフト)	Motor complete (Y)			1
H114	M98001017	セフティワッゲット M8×25	Bolt M8×25	8	8	8
H115	M90825050	ワッシャ 8	Washer 8	8	8	8
H116	MB35A0571	スリーブ	sleeve	1	1	1
H117	MA60A3603	モータリックブレイク	Motor bracket	1	1	1
H118	M91071004	SW-MWツキフライマナネジ M4×8	Screw M4×8	34	34	34
H119	M94017021	ロッキングナットホルダ M4×12	Bolt M4×12	4	4	4
H120	MA35A4920	リニアウェイ	Linear way	1		
H120	MA36A0920	リニアウェイ	Linear way		1	
H120	MA60A1920	リニアウェイ	Linear way			1
H121	MB35A6601	トリックゲイタ	Linear way adapter	1	1	1
H122	M95002017	セフティワッゲット M5×12	Bolt M5×12	4	4	4
H123	MB35A0390	Yドライブシャフト	Y-drive shaft	1	1	1
H124	M95018021	ロッキングナットホルダ M4×8	Bolt M4×8	27	27	27
H125	M95015021	ロッキングナットホルダ M5×20	Bolt M5×20	1	1	1
H126	M95049095	ステッピングモータ (Xシフト)	Motor complete (X)	1	1	
H126	M95051095	ステッピングモータ (Xシフト)	Motor complete (X)			1
H127	M91119002	ヒラネジ (40)×6.8	Screw (40)×6.8	2	2	2
H128	MA35A2390	Yドライブシャフト	Y-drive shaft	1	1	
H128	MA60A1390	Yドライブシャフト	Y-drive shaft			1
H129	M91650020	ロッキングナットメネジ M5×8	Screw M5×8	6	6	6
H130	MB35A1571	スリーブ	sleeve	1	1	1
H131	MA35A1758	ブラケット	Bracket	1	1	1
H132	MA60A0390	Xドライブシャフト	X-drive shaft	1	1	1
H133	MA30A0758	ブラケット	Bracket	1	1	2
H134	MA35A0523	タイミングベルト (Yシフト)	Cog belt (Y)	2	2	2
H135	M91060021	ロッキングナットホルダ M4×10	Bolt M4×10	4	4	4
H136	M91007045	ナット M4	Nut M4	2	2	2
H137	MB35A0601	カイトトリックゲイタ	Linear way adapter	2	2	2
H138	MA35A5920	リニアウェイ	Linear way	1	1	1
H139	MA35A9603	トリックゲイタ	Bracket	1	1	1
H140	MA35A0781	ベルトオサエ (Yシフト)	Belt clamber (Y)	2	2	2
H141	MS13A5454	シャフト	Shaft	3	3	3
H142	MB62A0767	タイミングプーリ	Cog pulley	3	3	3
H143	MB61A2758	ブラケット	Bracket	3	3	3
H144	MB62A0456	ボールベアリング	Ball bearing	2	2	2
H145	MB35A0523	タイミングベルト (Xシフト)	Cog belt (X)	1	1	
H145	MB69A0523	タイミングベルト (Xシフト)	Cog belt (X)			1
H146	MA45A0778	ベルトオサエ	Belt clamber	2	2	2
H147	MA35A0564	チョウセツタイ	Bracket	1	1	1
H148	M95004017	セフティワッゲット M5×16	Bolt M5×16	2	2	2
H149	MA35B0603	トリックゲイタ	Bracket	1	1	1
H150	MB35A1523	タイミングベルト (Yシフト)	Cog belt (Y)	1	1	1
H151	M91056004	SW-PWフライマナネジ M4×10	Screw M4×10	4	4	4
H152	M90816004	SW-PWフライマナネジ M3×8	Screw M3×8	2	2	2
H153	MB60A0406	検出器	Detector	1	1	1
H154	MB35A2601	検出器ホルダ	Detector holder	1	1	1
H155	MB35A0639	アダプタ	Adapter	1	1	1
H156	MB35A3601	検出器ホルダ	Detector holder	1	1	1
H157	MB65A0390	Yドライブシャフト	Y-drive shaft			1
H158	MA60A0364	カップリング	Coupling			1
H901	MA35A1200	Y軸クラン	Y-axis cradle	1		
H901	MA36A0200	Y軸クラン	Y-axis cradle		1	
H901	MA60A0200	Y軸クラン	Y-axis cradle			1

J 外押え機構
WORK HOLDER MECHANISM

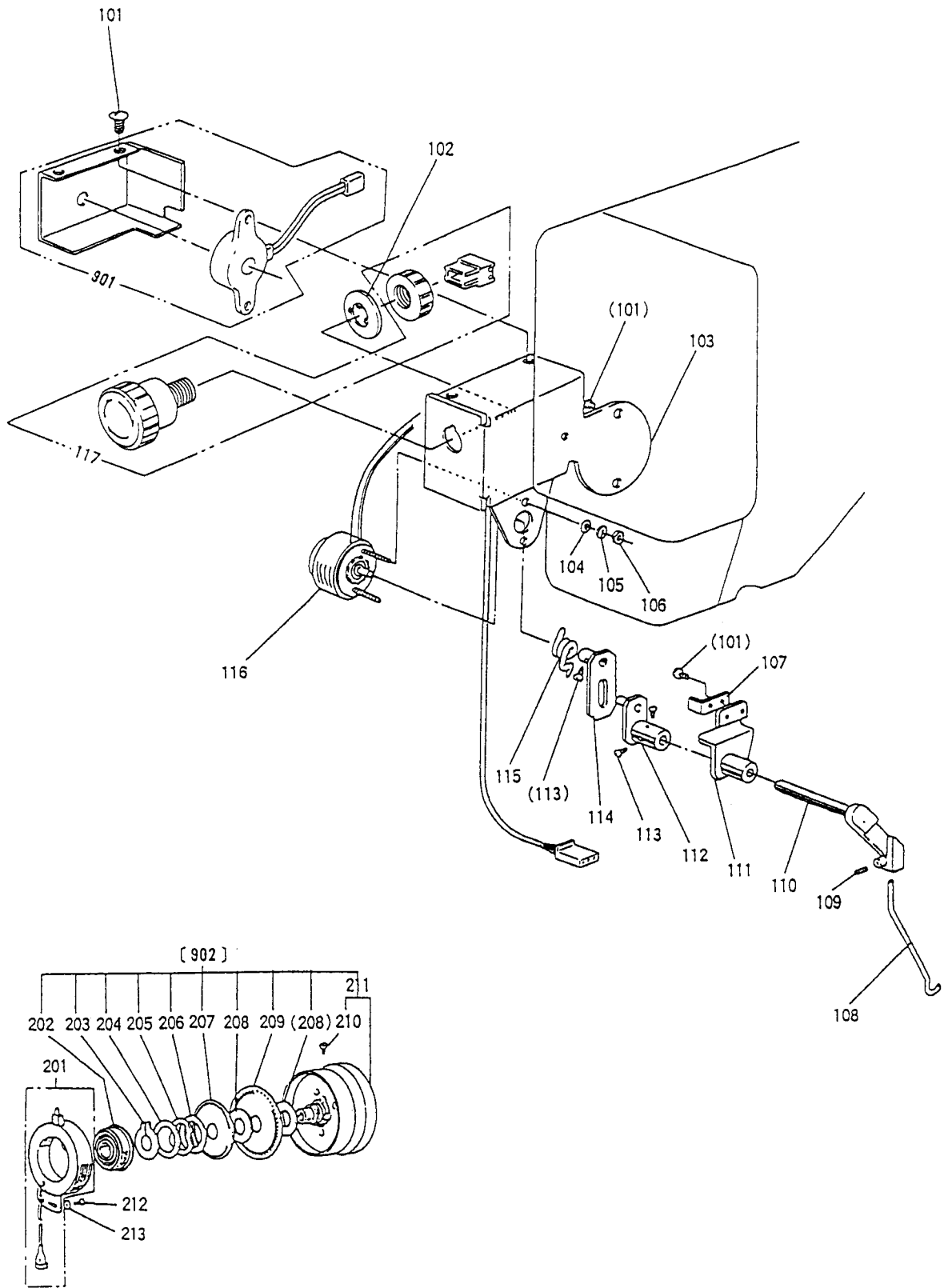


From the library of: Diamond Needle Corp

J 外押え機構
WORK HOLDER MECHANISM

Fig No.	部品コード Parts No.	品名	Description	数量 Amt. Req.		
				3530	35301	6030
J101	MA35A2950	オサエバ	Pushing lever	1	1	1
J102	MA35A2708	ハネカ	Hook	2	2	2
J103	M95002020	ロクカクアナツキトメネジ M5×6	Screw M5×6	5	5	5
J104	MS02A1352	カラ	Collar	2	2	2
J105	MA35A3572	ツルマキハネ	Spring	2	2	2
J106	M90512065	Eカタメ3	E-Type retaining ring 3	2	2	2
J107	M91576045	ナット M6	Nut M6	2	2	2
J108	MA35A0621	ナツクル	Knuckle	2	2	2
J109	M97011060	ピン	Pin	2	2	2
J110	MA20B1601	トリツキイタ	Adapter	2	2	2
J111	MA35A0454	シャフト	Shaft	1	1	1
J112	MA35A4950	オサエバ	Pushing lever	1	1	1
J113	M95001017	セフティソケット M5×20	Bolt M5×20	4	4	4
J114	M90511050	サカネ 5	Washer 5	4	4	4
J115	M95004017	セフティソケット M5×16	Bolt M5×16	16	16	16
J116	M95002017	セフティソケット M5×12	Bolt M5×12	4	4	4
J117	MA20A2434	エアシリンダ	Air cylinder	2	2	2
J118	MA20A9571	ワナツツツキテ	Connector	2	2	2
J119	MA35A0308	オサエタイ	Clamp bracket	1	1	1
J120	M91060021	ロクカクアナツキホルト M4×10	Bolt M4×10	4	4	4
J121	MA35A2477	ストッパ	Stopper	2	2	2
J122	MS13A2477	ストッパ	Stopper	8	8	8
J123	MS13A8957	コチレース	Fixed race	4	4	4
J124	MS13A1972	ローケーシ	Slide bearing	4	4	4
J125	M95018021	ロクカクアナツキホルト M4×10	Bolt M4×10	4	4	4
J126	MA35A1957	イトウレース	Movable race	2	2	2
J127	M90511056	セフティソケット M5×8	Bolt M5×8	2	2	2
J128	MS18A1272	シタオサエイタ	Feed plate	1		
J128	MA36A0272	シタオサエイタ	Feed plate		1	
J128	MA60A0272	シタオサエイタ	Feed plate			1
J129	MA35A0105	ソトオサエイタ	Clamp frame	1		
J129	MA36A0105	ソトオサエイタ	Clamp frame		1	
J129	MA60A0105	ソトオサエイタ	Clamp frame			1
J130	M91050020	ロクカクアナツキトメネジ M4×5	Screw M4×5	2	2	2
J131	MS02E0426	ササエ	Supporter	2	2	2
J132	MS02A2454	オサエシク	Clamp stud	2	2	2
J133	M91056004	SW-PW7°ラマイナネジ M4×10	Screw M4×10	4	4	4
J134	M90611060	ピン	Pin	2	2	2
J135	MS13A0572	ツルマキハネ	Spring	2	2	2
J136	MS02B0257	オサエイタ	Adapter	2	2	2
J137	M90859004	SW-PW7°ラマイナネジ M3×6	Screw M3×6	2	2	2
J138	MA35A0273	オサエウテ	Clamp adapter	1		
J138	MA36A0273	オサエウテ	Clamp adapter		1	
J138	MA60A0273	オサエウテ	Clamp adapter			1
J901	MA35E0105	ソトオサエ(クミ)	Clamp frame assy.	1		
J901	MA36E0105	ソトオサエ(クミ)	Clamp frame assy.		1	
J901	MA60E0105	ソトオサエ(クミ)	Clamp frame assy.			1

K
 ワイパー機構・検出器
 WIPER & DETECTOR MECHANISM

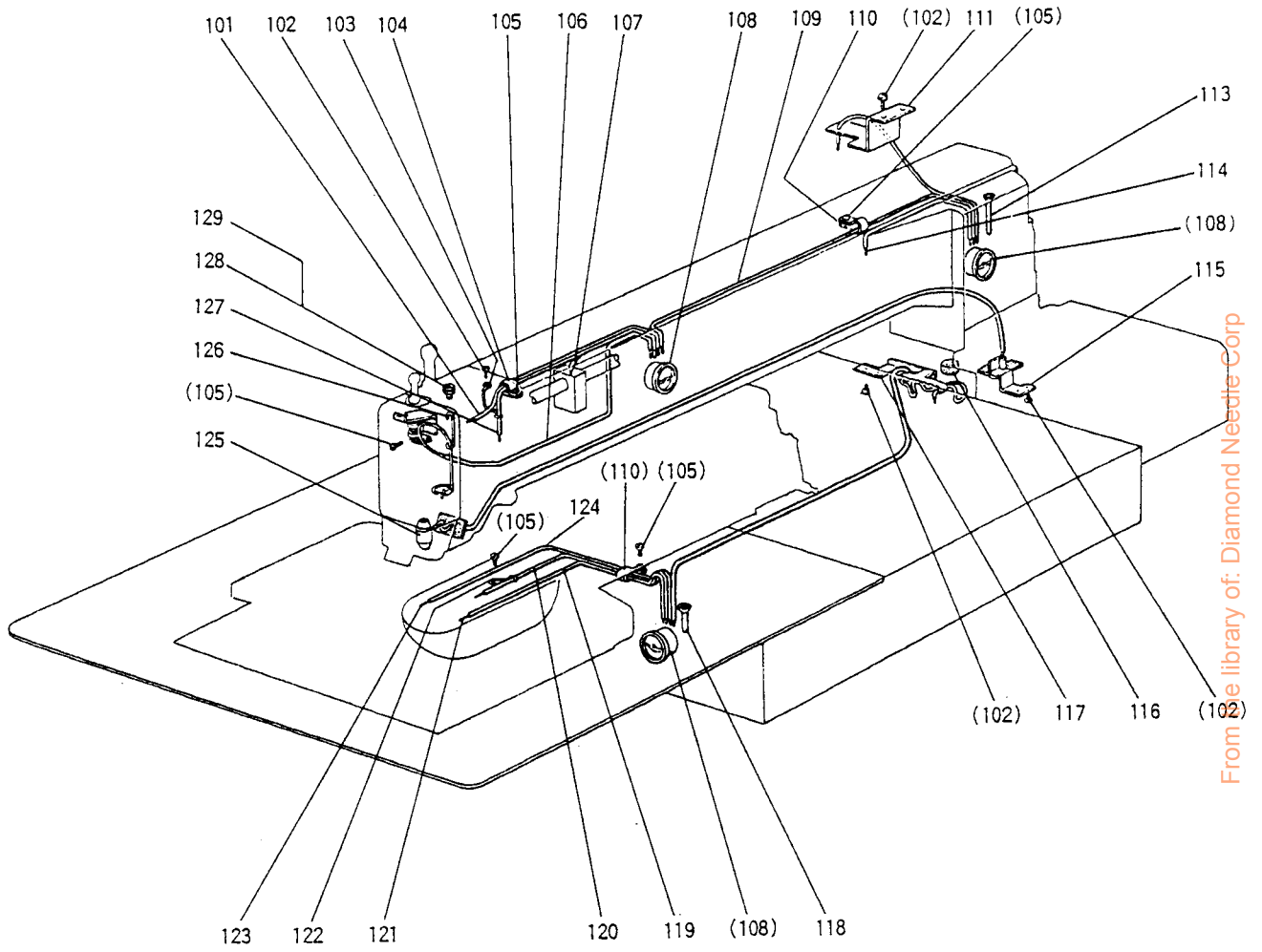


From the library of: Diamond Needle Corp

K ワイパー機構・検出器
WIPER & DETECTOR MECHANISM

Fig No.	部品コード Parts No.	品名	Description	数量 Amt. Req.		
				3530	3530L	6030
K101	M91054004	SW-PWツキフ°ラマイナヘ°ネジ°M4×8	Screw M4×8	7	7	7
K102	MB60A0915	マワリト°メリング°	Snap ring	1	1	1
K103	MB60E7601	トリツケイタ(シールツキ)	Bracket	1	1	1
K104	M90316050	サ°カ°ネ	Washer 3	2	2	2
K105	M90307053	ハ°ネサ°カ°ネ	Spring washer 3	2	2	2
K106	M90875045	ナットM3	Nut M3	2	2	2
K107	MS02A1477	ストッパ°	Stopper	1	1	1
K108	MA20A0980	ワイパ°	Wiper	1	1	1
K109	M91057020	ロツカクアナツキトメネジ°M3×4	Screw M3×4	1	1	1
K110	MS03A1530	ワイパ°-シク°	Wiper shaft	1	1	1
K111	MS10A0982	ワイパ°-タイ°	Wiper adapter	1	1	1
K112	MS02E0981	ワイパ°-ウテ°	Wiper clank	1	1	1
K113	M90802003	マ&ヒラネシ°1/8(44)×4.5	Screw 1/8(44)×4.5	4	4	4
K114	MS02E0983	クト°ウイタ°	Wiper clank	1	1	1
K115	MS02A4729	ヒネリハ°ネ	Spring	1	1	1
K116	MB45E0519	ロ°タリソレノイト°クミタテ°	Rotary solenoid assy	1	1	1
K117	MB60E0270	オシホ°タンスイッチクミタテ°	Halt switch assy	1	1	1
K201	MB60A2406	センサ°	Detector bracket assy	1	1	1
K202	MN10A1456	シク°ウケ°	Ball bearing	1	1	1
K203	M90330065	カ°タトメワ30°	Retaining ring C-type 30	1	1	1
K204	M93001050	サ°カ°ネ	Washer	1	1	1
K205	MF01A0259	ハンシャハ°ンオサエフ°リンク°	Wave washer	1	1	1
K206	MF01A1476	スハ°-サB°	Spacer B	1	1	1
K207	MN72A1694	ハンシャハ°ンF20(ウエ)	Speed command disk F20 (up)	1	1	1
K208	MF01A0476	スハ°-サA°	Spacer A	2	2	2
K209	MB60A0694	ハンシャハ°ンK10(シタ)	Speed command disk K10 (down)	1	1	1
K210	M91520002	ヒラネシ°15/64(28)×12	Screw 15/64(28)×12	2	2	2
K211	MB60E0682	フ°-リクミタテ°	Pulley assy	1	1	1
K212	M91069004	フ°ラマイナヘ°ネジ° M4×8	Screw M4×8	1	1	1
K213	M93002050	サ°カ°ネ	Washer	1	1	1
K901	MB60E3339	カハ°-クミタテ(フ°サ°-ツキ)	Cover assy (with buzzer)	1	1	1
K902	MB60E1682	フ°-リクミタテ°	Pulley assy	1	1	1

給油機構
OIL LUBRICATION MECHANISM



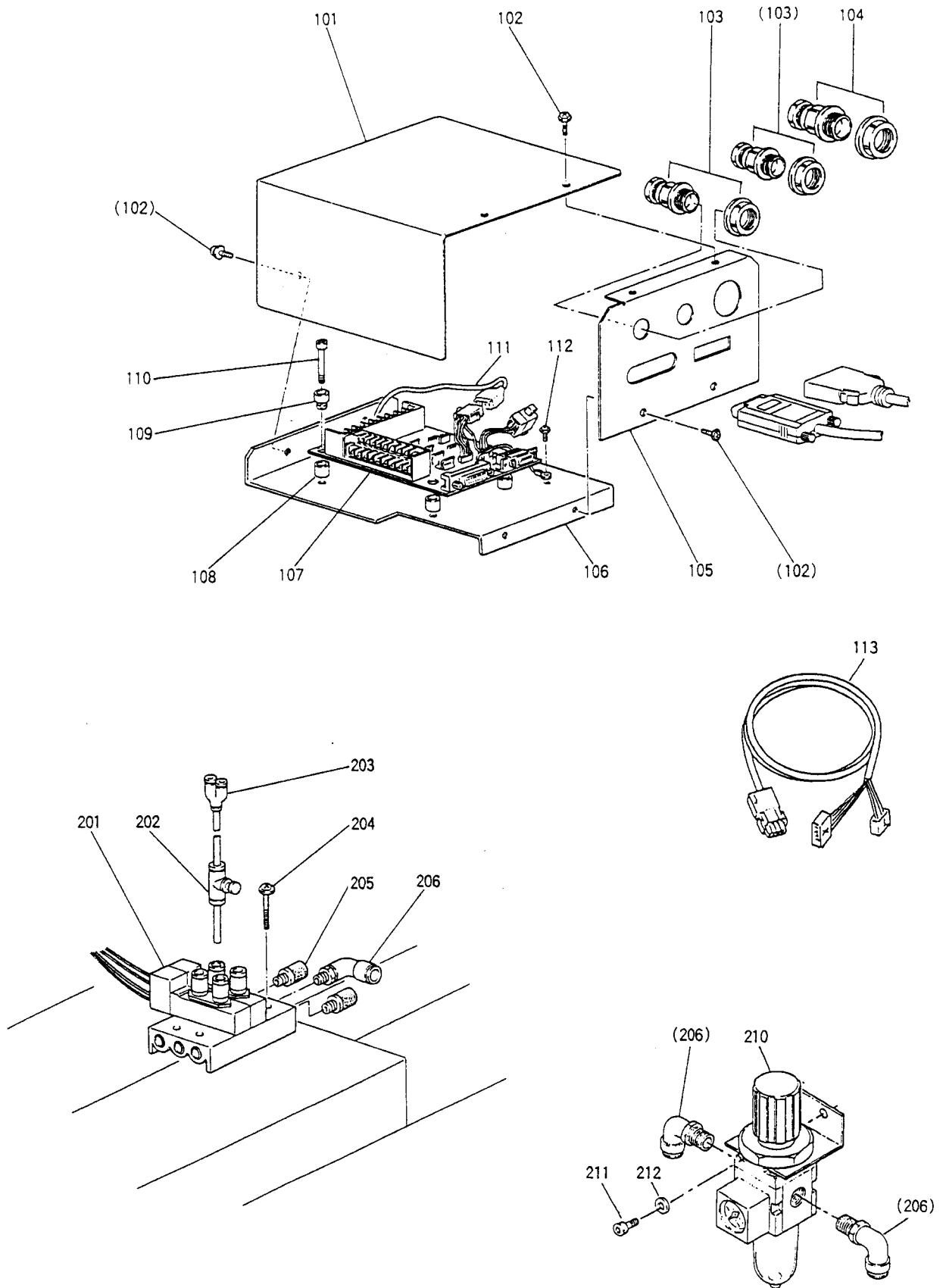
From the library of: Diamond Needle Corp

□ 給油機構

OIL LUBRICATION MECHANISM

Fig No.	部品コード Parts No.	品名	Description	数量 Amt. Req.		
				3530	3530L	6030
L101	MB35E0688	ハ°イフ°ヒモクミタテ(ウウシクメタル).....	Oil pipe assy.(arm shaft bushing)....	1	1	1
L102	M91058004	SW-PWフ°ラマイナハ°ネジ° M4×6.....	Screw M4×6.....	8	8	8
L103	MA20A1780	ホルタ°.....	Holder.....	1	1	1
L104	MA20A0620	ナイロンクリップ°.....	Nylon clip.....	1	1	1
L105	M91054004	SW-PWフ°ラマイナハ°ネジ° M4×8.....	Screw M4×8.....	6	6	6
L106	MB35E0780	ホルタ°クミタテ(ハリホ°ウ).....	Holder assy.(needle bar).....	1	1	1
L107	MA20E2688	ハ°イフ°ヒモクミタテ(ウウシクメタル).....	Oil pipe assy.(arm shaft bushing)....	1	1	1
L108	MN10A0135	アフ°ラマト°.....	Oil gauge.....	2	2	2
L109	MB35E1688	ハ°イフ°ヒモクミタテ(チュウケイ).....	Oil pipe assy.(junction).....	1	1	1
L110	MS47P0620	ナイロンクリップ°.....	Nylon clip.....	2	2	2
L111	MB60A1780	ホルタ°.....	Holder.....	1	1	1
L112	MB62E0780	ホルタ°クミタテ(レンセツカン).....	Holder assy.(connecting rod).....	1	1	1
L114	MA20E2688	ハ°イフ°ヒモクミタテ(ウウシクメタル).....	Oil pipe assy.(arm shaft bushing)....	1	1	1
L115	MA35E1780	ホルタ°クミタテ(セクタハク°ルマ).....	Holder assy.(sector gear).....	1	1	1
L116	MF60A5740	フェルト.....	Felt.....	1	1	1
L117	MA35E2780	ホルタ°クミタテ(シタシクメタル).....	Holder assy.(hook shaft bushing)....	1	1	1
L118	MA20A6688	ハ°イフ°.....	Pipe.....	1	1	1
L119	MA35A1688	ハ°イフ°(ソトカ°マ).....	Pipe(outer hook).....	1	1	1
L120	MA35E3688	ハ°イフ°ヒモクミタテ(シタシクメタル).....	Oil pipe assy.(hook shaft bushing)....	1	1	1
L121	MA35A0148	ヒモ(ソトカ°マ).....	String(outer hook).....	1	1	1
L122	MS01A8796	ホルタ°.....	Holder.....	1	1	1
L123	MA35A1148	ヒモ(ソトカ°マ).....	String(outer hook).....	1	1	1
L124	MA35A0688	ハ°イフ°(ソトカ°マ).....	Pipe(outer hook).....	1	1	1
L125	MF00A1780	ホルタ°.....	Holder.....	1	1	1
L126	MS03A2780	ホルタ°.....	Holder.....	1	1	1
L127	MB35E2688	ハ°イフ°ヒモクミタテ(ヘンシンリン).....	Oil pipe assy.(eccentric bushing)....	1	1	1
L128	MF60A0742	フタ°.....	Cap.....	1	1	1
L129	MF10A2740	フェルト.....	Felt.....	1	1	1

M 配線・配管関係
CABLE COMPONENT & PNEUMATIC CONTROL UNIT



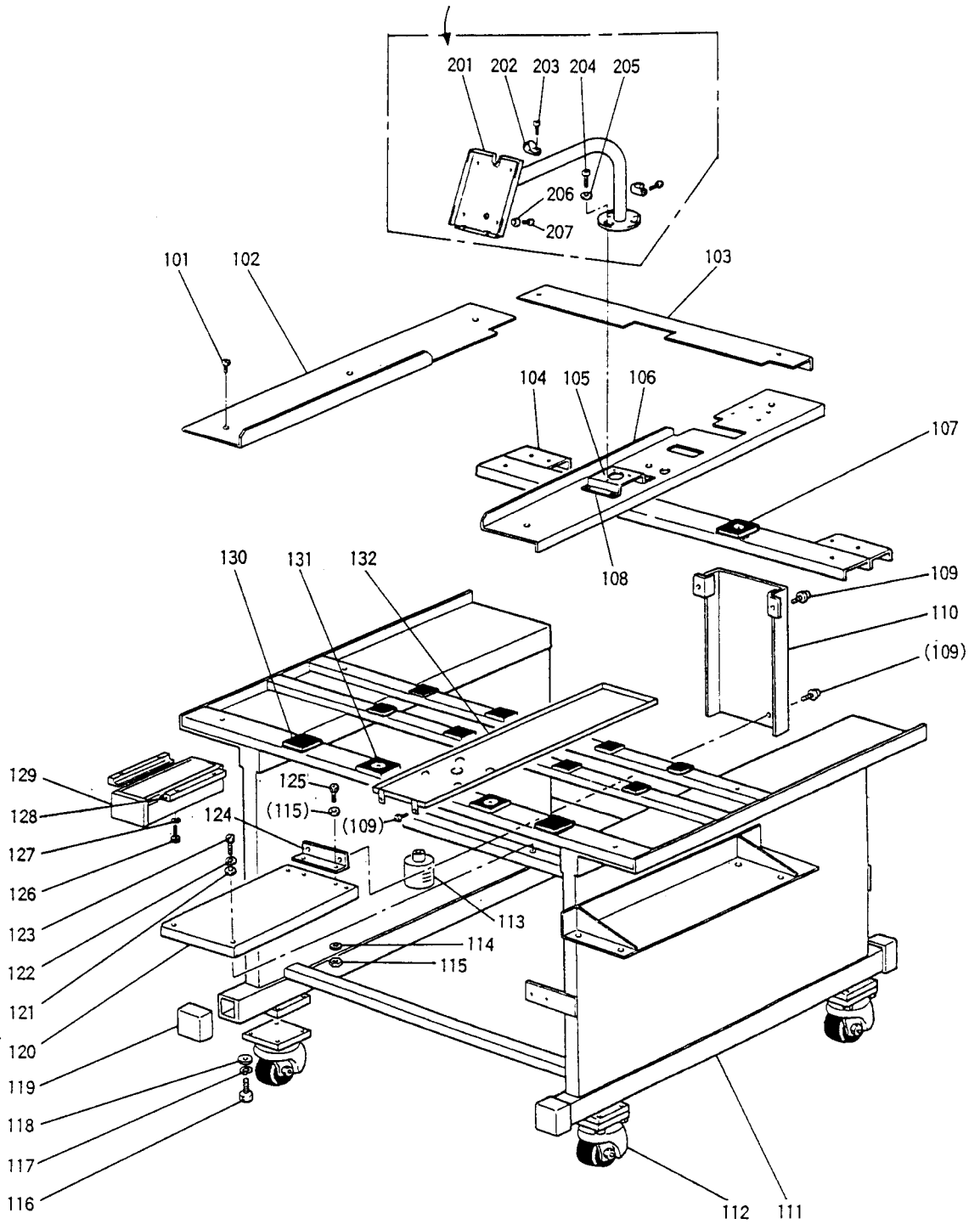
From the library of: Diamond Needle Corp

M 配線・配管関係

CABLE COMPONENT & PNEUMATIC CONTROL UNIT

Fig No.	部品コード Parts No.	品名	Description	数量 Amt. Req.		
				3530	3530L	6030
M101	MB35A0339	PHアンカ	Cover	1	1	
M102	M91054004	SW-PW7°ラマイナネジ M4×8	Screw M4×8	6	6	2
M103	MB60A5780	コートフッ樹脂	Cord holder	2	2	2
M104	MB60A6780	コートフッ樹脂	Cord holder	1	1	1
M105	MB60A5601	コネクタリツケイタ	Connector panel	1	1	1
M106	MB35A7601	PHンステ	Adapter	1	1	
M106	MB65A0601	PHンステ	Adapter			1
M107	M95003096	プリント基板	Print circuit board	1	1	1
M108	MB60A2352	スペーサ	Spacer	4	4	4
M109	MB60A0366	キャップ	Screw adapter	4	4	4
M110	M91057004	SW-PW7°ラマイナネジ M4×20	Screw M4×20	4	4	4
M111	K14M71725402	ケーブル(サーボエンコーダ)	Cable (servo encoder)	1	1	1
M112	M90439037	SWツキPナネジ M4×8	Screw M4×8	1	1	1
M113	M97324099	ケーブル(ステッピングモータ)	Cable (Stepping motor)	1	1	1
M201	MB45E0599	ソレノイドバルブ	Solenoid valve complete	1	1	1
M202	M92209098	スピードコントローラ	Speed controller	1	1	1
M203	MA20A6571	Yカッター	Connector	1	1	1
M204	M91276004	SW-PW7°ラマイナネジ M4×30	Screw M4×30	4	4	4
M205	M91035089	サイレンサ	Muffler	2	2	2
M206	MA20A8571	Lカッター	Connector	3	3	3
M210	MB61A0963	フィルタレギュレータ	Filter regulator	1	1	1
M211	M95003017	7フテソケット M5×8	Bolt M5×8	2	2	2
M212	M90511050	ミカキサカネ 5	Washer 5	2	2	2

N テーブル関係
TABLE & STAND

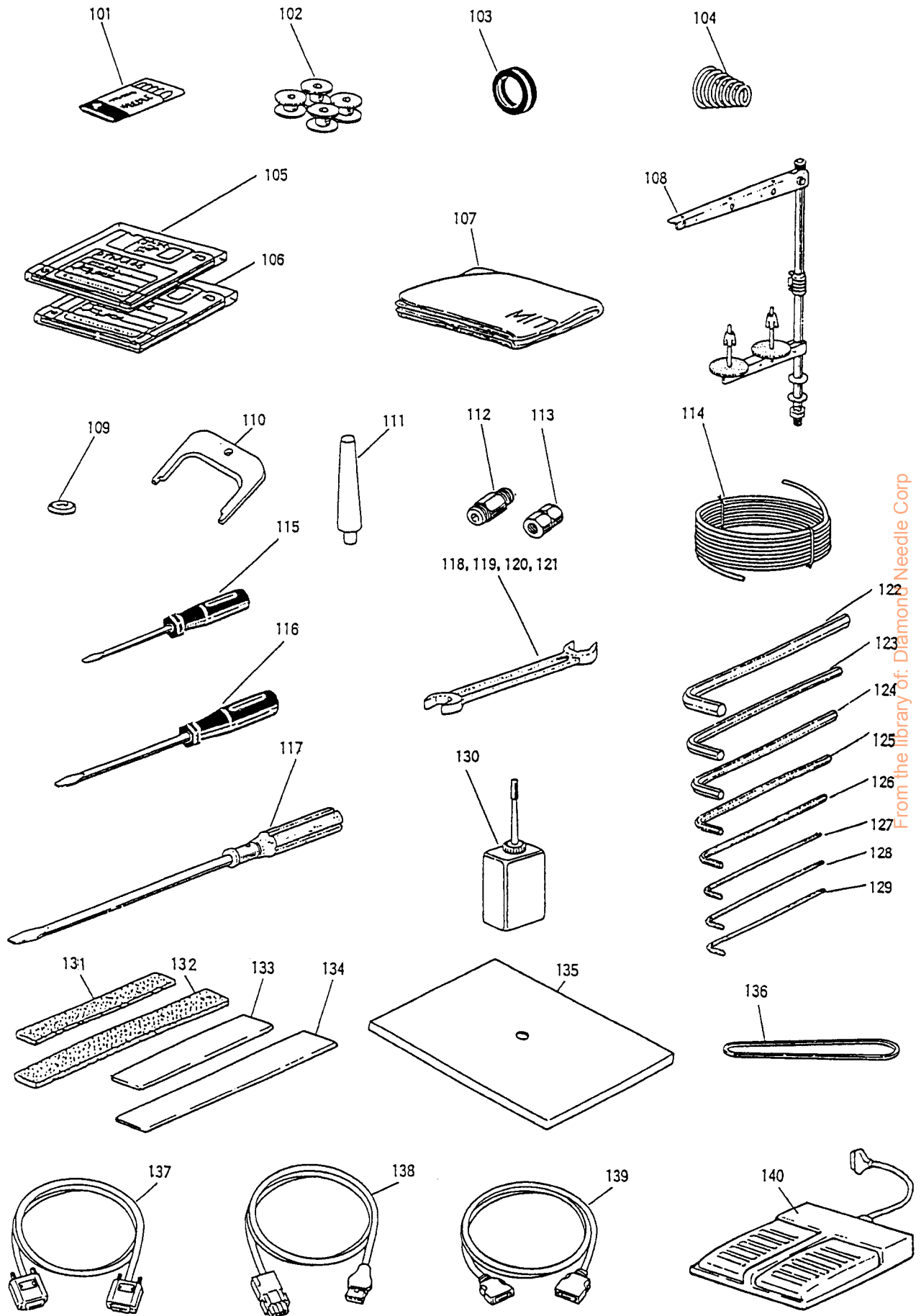


From the library of: Diamond Needle Corp

N テーブル関係
TABLE & STAND

Fig No.	部品コード Parts No.	品名	Description	数量 Amt. Req.		
				3530	3530L	6030
N101	M98008021	ロクカクアナツキホルト M8×40	Bolt M8×40	8	8	8
N102	MB35A2339	キャクカハ(ヒタリ)	Table cover(left)	1	1	1
N103	MA35A3339	キャクカハ(ウシロ)	Table cover(rear)	1	1	
N103	MB65A0339	キャクカハ(ウシロ)	Table cover(rear)			1
N104	MB35A0429	ササエタイ	Adapter	1	1	
N104	MB65A0429	ササエタイ	Adapter			1
N105	MB35A0603	スタントタイ	Adapter	1	1	1
N106	MB35A4339	キャクカハ(ミキ)	Table cover(right)	1	1	
N106	MB65A1339	キャクカハ(ミキ)	Table cover(right)			1
N107	MA35A0419	ホウシンゴム	Rubber cushion	2	2	2
N108	M96002017	セフティソケット M6×12	Bolt M6×12	4	4	4
N109	M91054004	SW-PWフライナハネジ M4×8	Screw M4×8	6	6	6
N110	MA60E0776	ベルトカバー	Belt cover	1	1	1
N111	MB35E0150	キャクミタテ	Table	1	1	
N111	MB65E0150	キャクミタテ	Table			1
N112	MB45E0972	キャスター	Castor	4	4	4
N113	MF20A0130	アブラビン	Oil bottle	1	1	1
N114	M90511050	サカネ 5	Washer 5	2	2	2
N115	M91382045	ナットM5	Nut M5	2	2	2
N116	M92056022	ロクカクホルト M8×25	Bolt M8×25	16	16	16
N117	M90802053	ハナサカネ 8	Spring washer 8	16	16	16
N118	M90815050	サカネ 8	Washer 6	16	16	16
N119	MB45A0150	ゴムキャク	Top cap	4	4	4
N120	MA35B8601	モータリツケイタ	Motor adapter	1	1	1
N121	M90631050	サカネ 6	Washer 6	10	10	10
N122	M90624053	ハネサカネ 6	Spring washer 6	4	4	4
N123	M96016021	ロクカクアナツキホルト M6×45	Bolt M6×45	4	4	4
N124	MA35B7601	ベルトカバートリツケイタ	Adapter	1	1	1
N125	M95005021	ロクカクアナツキホルト M5×40	Bolt M5×40	2	2	2
N126	M93013021	ロツカクアナツキホルト M3×20	Screw M3×20	4	4	4
N127	M90316050	サカネ 3	Washer 3	4	4	4
N129	MA20A0719	ヒキタシ	Drawer	1	1	1
N128	MB60A3957	レール	Rail	2	2	2
N130	MA35A1419	ホウシンゴム	Rubber cushion	10	10	10
N131	MA35A2419	ホウシンゴム	Rubber cushion	2	2	2
N132	MB35A0139	オイルパン	Oil pan	1	1	1
N201	MA35E0483	ソウサスタント	Operation stand	1	1	1
N202	MA20A2620	ナイロンクリップ	Nylon clip	2	2	2
N203	M91069004	フライナハネジ M4×8	Screw M4×8	2	2	2
N204	M91558022	ロクカクホルタンホルト M6×45	Bolt M6×45	3	3	3
N205	M90631050	サカネ 6	Washer 6	15	15	15
N206	M91606022	ロツカクホルタンホルト M3×10	Bolt M3×10	4	4	4
N207	M90316050	サカネ 3	Washer 3	4	4	4

P 付属品
ACCESSORIES

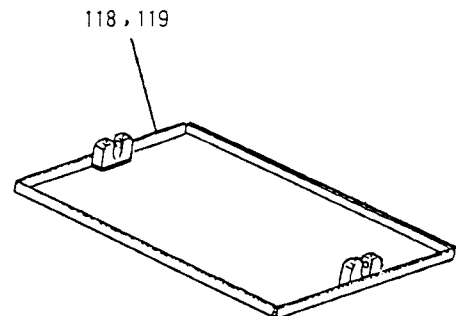
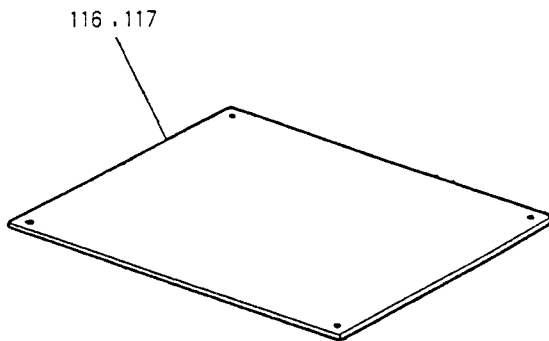
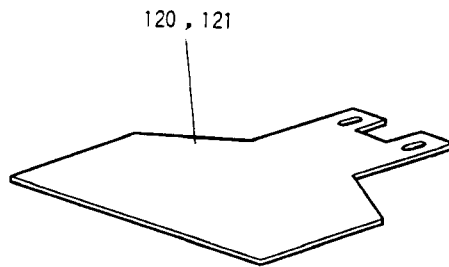
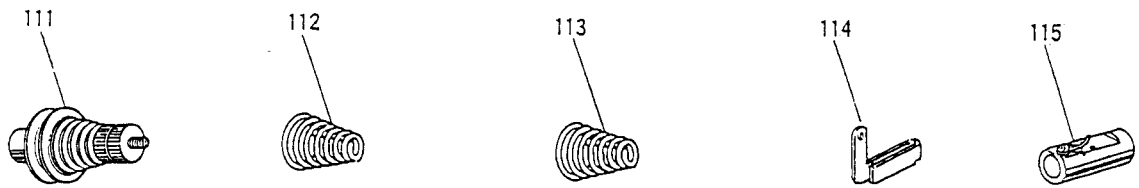
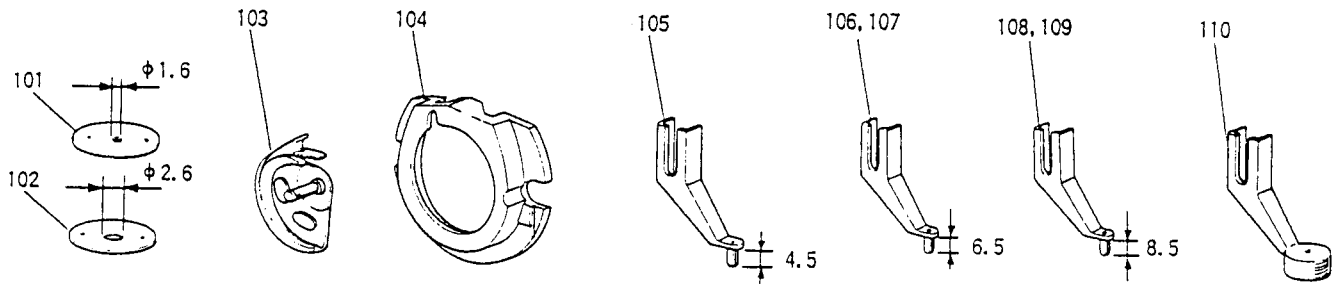


From the library of: Diamond Needle Corp

P 付属品
ACCESSORIES

Fig No.	部品コード Parts No.	品名	Description	数量 Amt. Req.		
				3530	3530L	6030
P101	MS02A0128	ミシンハリ DP×17#18	Needle DP×17#18	4	4	4
P102	MA10A0123	ホビン(SC-180ヨウ)	Bobbin (for SC-180)	3	3	3
P103	MS03A0417	ゴムワ	Tire	1	1	1
P104	MN52A1245	エンシハネ	Tension spring	1	1	1
P105	MB60A0990	フロッピーディスク(システム)	Floppy disk (system)	1	1	1
P106	MB60A1990	フロッピーディスク(テータホリヨウ)	Floppy disk (blank)	1	1	1
P107	MA20A0734	ヒニルカバー	Polyethylene cover	1	1	1
P108	MF40E0193	イトタテイクミタテ	Cotton stand assy.	1	1	1
P109	MB60A0419	ホウシゴム	Rubber cushion	6	6	6
P110	MF01A0565	カクチョウセイク	Disk adjusting plate	1	1	1
P111	MA20A0613	トウフウケ	Head rest	1	1	1
P112	MA30A0571	ワシツキテ	Quick joint	1	1	1
P113	M91010089	ソケット	Socket	1	1	1
P114	MS06A0567	チューブ	Tube	1	1	1
P115	MB02A1608	ドライバ(ショウ)	Screw driver (small)	1	1	1
P116	MB02A0608	ドライバ(チュウ)	Screw driver (middle)	1	1	1
P117	MF00A0608	ドライバ(ダイ)	Screw driver (large)	1	1	1
P118	MS02A0479	リョウクチスハナ13×17	Spanner 13×17	1	1	1
P119	MM10A1479	リョウクチスハナ10×14	Spanner 10×14	1	1	1
P120	MS10A1976	リョウクチスハナ8×9	Spanner 8×9	1	1	1
P121	MS10A2976	リョウクチスハナ6×7	Spanner 6×7	1	1	1
P122	MS05A1976	ソケットホウスハナ6	Socket wrench 6	1	1	1
P123	MS05A0976	ソケットホウスハナ5	Socket wrench 5	1	1	1
P124	MS01A1976	ソケットホウスハナ4	Socket wrench 4	1	1	1
P125	MF90A0976	ソケットホウスハナ1/8	Socket wrench 1/8	1	1	1
P126	MS02A2976	ソケットホウスハナ3	Socket wrench 3	1	1	1
P127	MS02A1976	ソケットホウスハナ2.5	Socket wrench 2.5	1	1	1
P128	MS02A0976	ソケットホウスハナ2	Socket wrench 2	1	1	1
P129	MS10A0976	ソケットホウスハナ1.5	Socket wrench 1.5	1	1	1
P130	MF10A0149	アブラサシ	Oiler with oil	1	1	1
P131	MB35A0691	ハッキン(シタオサエイタヨウ)	Clamp pad (for feed plate)	2	2	2
P132	MB35A2691	ハッキン(シタオサエイタヨウ)	Clamp pad (for feed plate)	2		
P132	MB36A0691	ハッキン(シタオサエイタヨウ)	Clamp pad (for feed plate)		2	
P132	MB65A0691	ハッキン(シタオサエイタヨウ)	Clamp pad (for feed plate)			2
P133	MB35A1691	ハッキン(ソトオサエヨウ)	Clamp pad (for clamp frame)	2	2	2
P134	MB35A3691	ハッキン(ソトオサエヨウ)	Clamp pad (for clamp frame)	2		
P134	MB36A1691	ハッキン(ソトオサエヨウ)	Clamp pad (for clamp frame)		2	
P134	MB65A1691	ハッキン(ソトオサエヨウ)	Clamp pad (for clamp frame)			2
P135	MA36A0797	ホコフィルム	Film sheet	1	1	
P135	MA60A0797	ホコフィルム	Film sheet			1
P137	M97320099	ケーブル(ソレノイド)	Cable (out of solenoid)	1	1	1
P138	M97318099	ケーブル(サーボモータテンケン)	Cable (servo motor)	1	1	1
P139	M97319099	ケーブル(ニューリヨクシンコウ)	Cable (input signal)	1	1	1
P140	M860A0FSW	フットスイッチ	Foot switch	1	1	1

R オプションパーツ
OPTION PARTS



From the library of: Diamond Needle Corp

R オプションパーツ
OPTION PARTS

Fig No.	部品コード Parts No.	品名	Description	数量 Amt. Req.		
				3530	3530L	6030
R101	MS03A0101	ハリタ(φ1.6).....	Needle plate (φ1.6).....	1	1	1
R102	MS03A2101	ハリタ(φ2.6).....	Needle plate (φ2.6).....	1	1	1
R103	MS17A1120	ナカカマD(アツモ/ヨウ).....	Inner hook D (for heavy).....	1	1	1
R104	MS01A1616	ナカカマオサエ(アツモ/ヨウ).....	Inner hook clamber(for heavy).....	1	1	1
R105	MV30A1256	ナカオサエ(φ2).....	Presser foot (φ2).....	1	1	1
R106	MS03A0256	ナカオサエ(φ3).....	Presser foot (φ3).....	1	1	1
R107	MS03A1256	ナカオサエ(φ2).....	Presser foot (φ2).....	1	1	1
R108	MA35A0256	ナカオサエ(φ3).....	Presser foot (φ3).....	1	1	1
R109	MA35A1256	ナカオサエ(φ2).....	Presser foot (φ2).....	1	1	1
R110	MV35A0106	サオサエ(φ3).....	Presser foot (φ3).....	1	1	1
R111	MS04E1210	ウイトチヨウセツキミタテ.....	Thread tension regulator assy.....	1	1	1
R112	MF10A1245	エンシハネ(フ°リテンション).....	Thread pretension spring.....	1	1	1
R113	MN10A3245	エンシハネ(ウイトチヨウセツキ).....	Tension regulator spring.....	1	1	1
R114	MS03A0181	イトアンナイクミタテ.....	Thread guide assy.....	1	1	1
R115	MS10A0180	イトアンナイクミタテ.....	Thread guide assy.....	1	1	1
R116	MB35A1105	リトオサエイト(アナサシ).....	Clamp frame(blank).....	1		
R117	MB36A1105	リトオサエイト(アナサシ).....	Clamp frame(blank).....		1	
R118	MS18E1105	リトオサエキミ(アナサシ).....	Clamp frame assy. (blank).....	1		
R119	MB36E1105	リトオサエキミ(アナサシ).....	Clamp frame assy. (blank).....		1	
R120	MS18A0272	シタオサエイト(アナサシ).....	Feed plate(blank).....	1		
R121	MA36A1272	シタオサエイト(アナサシ).....	Feed plate(blank).....		1	